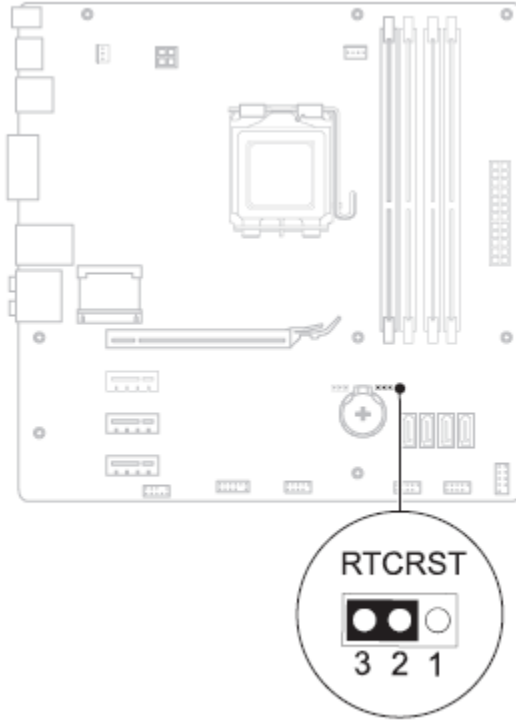


- 7 انقر فوق **Close** (إغلاق) إذا ظهر إطار **Download Complete** (اكتمل التنزيل). يظهر رمز الملف على سطح المكتب لديك ويحمل نفس عنوان ملف تحديث BIOS الذي تم تنزيله.
- 8 انقر نقرًا مزدوجًا فوق رمز الملف الموجود على سطح المكتب واتبع الإرشادات التي تظهر على الشاشة.

تحديث BIOS


قد يتطلب BIOS تحديثًا في حالة توفر أي تحديث أو استبدال لوحة النظام. لتحديث BIOS:


- 1 ابدأ تشغيل الكمبيوتر.
 - 2 انتقل إلى support.dell.com/support/downloads.
 - 3 حدد موضع ملف تحديث BIOS للكمبيوتر الخاص بك.
- ملاحظة:**  يوجد رمز الخدمة Service Tag الخاص بجهاز الكمبيوتر على ملصق بالجانب العلوي للكمبيوتر.
- إذا كان لديك رمز الخدمة الخاص بالكمبيوتر:
- a انقر فوق **Enter a tag** (أدخل الرمز).
 - b أدخل رمز الخدمة الخاص بالكمبيوتر في الحقل **Enter a service tag** (إدخال رمز الخدمة)، ثم انقر فوق **Go** (انتقال) وانتقل إلى الخطوة 4.
- إذا لم يكن لديك رمز الخدمة الخاص بالكمبيوتر:
- a حدد نوع المنتج في لائحة **Select Your Product Family** (تحديد عائلة المنتج).
 - b حدد العلامة التجارية للمنتج في لائحة **Select Your Product Line** (تحديد خط المنتج).
 - c حدد رقم موديل المنتج في لائحة **Select Your Product Model** (تحديد موديل المنتج).
- ملاحظة:**  إذا قمت بتحديد موديل مختلف وأردت البدء من جديد، فانقر فوق **Start Over** (البدء مجددًا) في الجانب العلوي الأيمن من القائمة.
- d انقر فوق **Confirm** (تأكيد).
- 4 تظهر لائحة بالنتائج على الشاشة. انقر فوق **BIOS**.
 - 5 انقر فوق **Download Now** (تنزيل الآن) لتنزيل أحدث ملف لـ BIOS. يظهر الإطار **File Download** (تنزيل الملف).
 - 6 انقر فوق **Save** (حفظ) لحفظ الملف على سطح المكتب لديك. يتم تنزيل الملف على سطح المكتب لديك.





- 5 انتظر لمدة خمس ثوان تقريباً لمسح إعداد CMOS.
- 6 قم بإزالة مقبس وصلة المرور ثنائية السن من السنين 1 و2 وأعد تركيبها في السنين 2 و3.
- 7 أعد وضع غطاء الكمبيوتر (انظر "إعادة وضع غطاء الكمبيوتر" في الصفحة 18).
- 8 وصل الكمبيوتر والأجهزة بمأخذ تيار كهربائي ثم شغلها.

مسح كلمات مرور CMOS

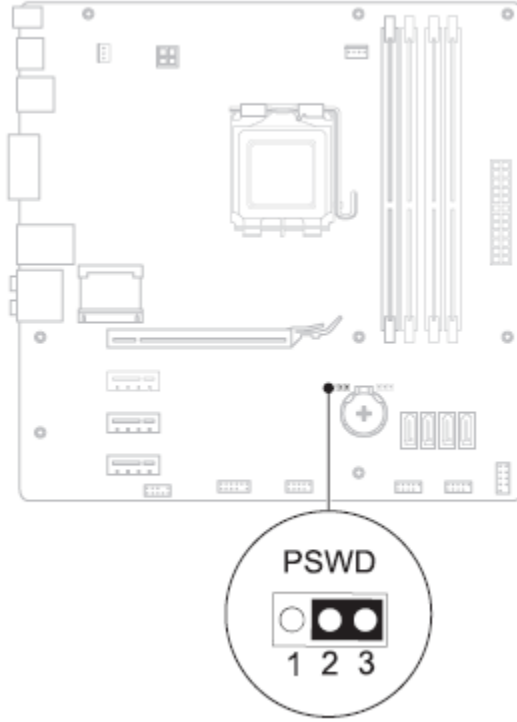
 تحذير: قبل بدء أي من الإجراءات المذكورة في هذا القسم، اتبع إرشادات الأمان الواردة مع الكمبيوتر.

 تحذير: يجب فصل الكمبيوتر عن مأخذ التيار الكهربائي لمسح إعداد كلمة المرور.

 تنبيه: ينبغي أن يقتصر إجراء الإصلاحات في الكمبيوتر على فني معتمد للخدمة. فالتلف الناتج عن إجراء الصيانة بمعرفة شخص غير مصرح له من شركة Dell لا يغطيه الضمان.

 تنبيه: لتجنب تفريغ الشحنات الإلكتروستاتيكية، قم بعزل نفسك أرضياً باستخدام شريط معصم خاص بالعزل الأرضي أو لمس سطح معدني غير مطلي من وقت لآخر (مثل موصل موجود داخل الكمبيوتر).


- 1 اتبع الإرشادات الواردة في "قبل أن تبدأ" في الصفحة 13.
- 2 قم بإزالة غطاء الكمبيوتر (راجع "إزالة غطاء الكمبيوتر" في الصفحة 17).
- 3 حدد موقع وصلة إعادة تعيين CMOS المعروفة بـ (RTCST) ذات 3 سنون الموجودة على لوحة النظام (انظر "مكونات لوحة النظام" في الصفحة 10).
- 4 قم بإزالة قابس الوصلة ثنائية السنون من السنين 2 و3 وتركيبه في السنين 1 و2.





- 5 قم بتشغيل الكمبيوتر لمسح كلمة المرور.
- 6 أوقف تشغيل الكمبيوتر وافصله مع جميع الأجهزة المتصلة عن المنافذ الكهربائية المتصلة بها.
- 7 قم بفك مقبس وصلة المرور ثنائية السنون من السنين 1 و2 وإعادة تركيبه في السنين 2 و3 من أجل تمكين ميزة كلمة المرور.
- 8 أعد وضع غطاء الكمبيوتر (انظر "إعادة وضع غطاء الكمبيوتر" في الصفحة 18).
- 9 وصل الكمبيوتر والأجهزة بمأخذ تيار كهربائي ثم شغلها.


- 3 اضغط على مفتاحي السهم العلوي والسفلي للتنقل خلال لائحة الأجهزة.
4 اضغط على علامة الموجب (+) أو السالب (-) لتغيير أولوية التمهيد الخاصة بالجهاز.

مسح كلمات المرور المنسية

 تحذير: قبل بدء أي من الإجراءات المذكورة في هذا القسم، اتبع إرشادات الأمان الواردة مع الكمبيوتر.

 تحذير: يجب فصل الكمبيوتر عن مأخذ التيار الكهربائي لمسح إعداد كلمة المرور.

 تنبيه: ينبغي أن يقتصر إجراء الإصلاحات في الكمبيوتر على فني معتمد للخدمة. فالتلف الناتج عن إجراء الصيانة بمعرفة شخص غير مصرح له من شركة Dell لا يغطيه الضمان.

 تنبيه: لتجنب تفريغ الشحنات الإلكترونية واستاتيكية، قم بعزل نفسك أرضياً باستخدام شريط معصم خاص بالعزل الأرضي أو لمس سطح معدني غير مطلي من وقت لآخر (مثل موصل موجود داخل الكمبيوتر).

- 1 اتبع الإرشادات الواردة في "قبل أن تبدأ" في الصفحة 13.
- 2 قم بإزالة غطاء الكمبيوتر (راجع "إزالة غطاء الكمبيوتر" في الصفحة 17).
- 3 حدد موقع وصلة إعادة تعيين كلمة المرور ذات 3 سنون (PSWD) الموجودة على لوحة النظام. (انظر "مكونات لوحة النظام" في الصفحة 10).
- 4 قم بإزالة قابس الوصلة ثنائية السنون من السنين 2 و3 وتركيبه في السنين 1 و2.

- **Network (الشبكة)** — يحاول الكمبيوتر التمهيد من الشبكة. في حالة عدم وجود نظام تشغيل على الشبكة، يُصدر الكمبيوتر رسالة خطأ.

ملاحظة: للتمهيد من الشبكة، تأكد أن خيار ROM للتمهيد من LAN المدمج مُمكن في إعداد النظام (انظر "الأداة المساعدة لإعداد النظام" في الصفحة 101).

تغيير تسلسل التمهيد للتمهيد الحالي

يمكنك استخدام هذه الميزة لتغيير تسلسل عملية التمهيد الحالية، على سبيل المثال، للتمهيد من محرك الأقراص المضغوطة/أقراص DVD/الأقراص المضغوطة القابلة لإعادة الكتابة عليها لتشغيل Dell Diagnostics (تشخيصات Dell) من قرص *Drivers and Utilities* (برامج التشغيل والأدوات المساعدة). عند انتهاء الاختبارات التشخيصية، تتم استعادة تسلسل التمهيد السابق.

- 1 إذا كنت تقوم بالتمهيد من جهاز USB، فقم بتوصيل جهاز USB بأحد موصلات USB.
- 2 قم بتشغيل (أو إعادة تشغيل) الكمبيوتر.
- 3 عند ظهور خيارات F2 الإعداد، في الركن الأيمن السفلي من الشاشة، اضغط على <F12>.

ملاحظة: إذا طال انتظارك وظهر شعار نظام التشغيل، فواصل الانتظار حتى يظهر أمامك سطح مكتب Microsoft Windows. ثم أوقف تشغيل الكمبيوتر وحاول مرة أخرى.

تظهر **Boot Device Menu** (قائمة أجهزة التمهيد)، والتي تسرد جميع أجهزة التمهيد المتاحة.

- 4 من **Boot Device Menu** (قائمة أجهزة التمهيد)، اختر الجهاز الذي ترغب في التمهيد منه. على سبيل المثال، إذا كنت تحاول التمهيد إلى مفتاح ذاكرة USB، قم بتمييز **جهاز تخزين USB** واضغط على <Enter>.

ملاحظة: لتمهيد جهاز USB، يجب أن يكون الجهاز قابلاً للتمهيد. للتأكد من أن جهازك قابل للتمهيد، راجع مراجع الجهاز.

تغيير تسلسل التمهيد لعمليات التمهيد المستقبلية

- 1 أدخل إلى الأداة المساعدة لإعداد النظام (انظر "الدخول إلى الأداة المساعدة لإعداد النظام" في الصفحة 101).
- 2 استخدم مفاتيح الأسهم لتمييز خيار القائمة **Boot** (التمهيد) واضغط على <Enter> للدخول إلى هذه القائمة.

ملاحظة: قم بتدوين تسلسل التمهيد الحالي فلربما ترغب في استعادته.

5th Boot Priority (أولوية التمهيد الثانية)

لتحديد تسلسل التمهيد من الأجهزة المتاحة
محرك الأقراص الثابتة؛ CD/DVD؛ الشبكة؛
USB Floppy؛ محرك أقراص USB الثابتة؛
USB CD/DVD؛ معطل (محرك أقراص
الثابتة بشكل افتراضي)

6th Boot Priority (أولوية التمهيد الثانية)

محرك الأقراص الثابتة؛ CD/DVD؛ الشبكة؛
USB Floppy؛ محرك أقراص USB الثابتة؛
USB CD/DVD؛ معطل (محرك أقراص
بشكل افتراضي)

Exit (خروج)

خيارات الخروج

يوفر خيارات لـ **حفظ التغييرات وإعادة التعيين، وتجاهل التغييرات، وإعادة التعيين، و التمهيد لإعدادات الافتراضية**

Boot Sequence (تسلسل التمهيد)

تتيح لك هذه الميزة تغيير تسلسل التمهيد الخاص بالأجهزة.

Boot Options (خيارات التمهيد)

- **USB Floppy** — يحاول الكمبيوتر التمهيد من محرك أقراص USB floppy الثابتة. في حالة عدم وجود نظام تشغيل على القرص المرن، يُصدر الكمبيوتر رسالة خطأ.
- **Hard Drive (محرك الأقراص الثابتة)** — يحاول الكمبيوتر التمهيد من محرك الأقراص الثابتة الرئيسي. في حالة عدم وجود نظام تشغيل على المحرك، يُصدر الكمبيوتر رسالة خطأ.
- **CD/DVD/CD-RW Drive** — يحاول الكمبيوتر التمهيد من محرك أقراص CD/DVD/CD-RW. إذا كان لا يوجد قرص CD/DVD/CD-RW في المحرك أو إذا كان قرص CD/DVD/CD-RW لا يتضمن نظام تشغيل، فيُصدر الكمبيوتر رسالة خطأ.
- **جهاز تخزين USB** — أدخل جهاز الذاكرة في موصل USB وأعد تشغيل الكمبيوتر. عند ظهور خيارات تمهيد F12 Boot في الركن الأيمن السفلي من الشاشة، اضغط على <F12>. يكتشف BIOS الجهاز ويضيف خيار تحديث USB إلى قائمة التمهيد.

ملاحظة: للتمهيد إلى جهاز USB يجب أن يكون الجهاز قابلاً للتمهيد. للتأكد من أن الجهاز قابل للتمهيد، راجع الوثائق المرفقة به.



Security (الأمان)

Admin Password (كلمة مرور المسؤول)	للسماح بضبط كلمة مرور المسؤول أو تغييرها أو حذفها ملاحظة: يؤدي حذف كلمة مرور المسؤول إلى حذف كلمة مرور النظام. ولذلك، يجب ضبط كلمة مرور المسؤول قبل ضبط كلمة مرور النظام.
System Password (كلمة مرور النظام)	للسماح بضبط كلمة مرور النظام أو تغييرها أو حذفها
Boot Menu Security (أمان قائمة التمهيد)	ممکن أو معطل يجب على المستخدم إدخال "كلمة مرور المسؤول" للوصول إلى "قائمة التمهيد F12" عندما يكون هذا الضبط ممكناً (معطل بشكل افتراضي)

Boot (التمهيد)

1st Boot Priority (أولوية التمهيد الثانية)	لتحديد تسلسل التمهيد من الأجهزة المتاحة محرك الأقراص الثابتة؛ CD/DVD؛ الشبكة؛ USB Floppy؛ محرك أقراص USB الثابتة؛ USB CD/DVD؛ معطل (محرك الأقراص الثابتة بشكل افتراضي)
2nd Boot Priority (أولوية التمهيد الثانية)	لتحديد تسلسل التمهيد من الأجهزة المتاحة محرك الأقراص الثابتة؛ CD/DVD؛ الشبكة؛ USB Floppy؛ محرك أقراص USB الثابتة؛ USB CD/DVD؛ معطل (بشكل افتراضي)
3rd Boot Priority (أولوية التمهيد الثانية)	لتحديد تسلسل التمهيد من الأجهزة المتاحة محرك الأقراص الثابتة؛ CD/DVD؛ الشبكة؛ USB Floppy؛ محرك أقراص USB الثابتة؛ USB CD/DVD؛ معطل (بشكل افتراضي)
4th Boot Priority (أولوية التمهيد الثانية)	لتحديد تسلسل التمهيد من الأجهزة المتاحة محرك الأقراص الثابتة؛ CD/DVD؛ الشبكة؛ USB Floppy؛ محرك أقراص USB الثابتة؛ USB CD/DVD؛ معطل (الشبكة بشكل افتراضي)

- استرداد الفاقد في التيار المتردد — إيقاف التشغيل؛ التشغيل؛ الحالة الأخيرة؛ (إيقاف التشغيل بشكل افتراضي)
- تنبيه LAN من S4/S5 — ممكنة أو معطلة (ممكنة بشكل افتراضي)
- مشاركة USB في حالة S4/S5 — ممكنة أو معطلة (ممكنة بشكل افتراضي)
- مشاركة USB في حالة الخمول — عادي؛ متقدم (عادي بشكل افتراضي)
- الاستئناف بواسطة أجهزة PS/2 — ممكنة أو معطلة (ممكنة بشكل افتراضي)
- Auto Power On (تشغيل تلقائي) — Enabled (ممكنة) أو Disabled (معطلة) بشكل افتراضي
- Auto Power On Date (تاريخ التشغيل التلقائي) — من 0 إلى 31، 0 لكل يوم (الإعداد الافتراضي هو 15)
- Auto Power On Hour (ساعة التشغيل التلقائي) — 0 إلى 23 (الإعداد الافتراضي هو 12)
- Auto Power On Minute (دقيقة التشغيل التلقائي) — 0 إلى 59 (الإعداد الافتراضي هو 30)
- Auto Power On Second (ثانية التشغيل التلقائي) — 0 إلى 59 (الإعداد الافتراضي هو 30)
- Bootup NumLock State (تمهيد حالة NumLock) — التشغيل؛ الإيقاف (الإعداد الافتراضي هو التشغيل)
- Keyboard Error Report (تقرير خطأ لوحة المفاتيح) — ممكن؛ معطل (معطل بشكل افتراضي)

Post Behavior (سلوك الاختبار الذاتي عند بدء التشغيل)

- Onboard Audio Controller (وحدة التحكم في الصوت المدمجة) — Enabled (ممكنة) أو Disabled (معطلة) (ممكنة بشكل افتراضي)
- Onboard LAN Controller (وحدة التحكم في الشبكة المحلية المدمجة) — Enabled (ممكنة) أو Disabled (معطلة) (ممكنة بشكل افتراضي)
- Onboard LAN Boot ROM (ذاكرة القراءة فقط لتمهيد الشبكة المحلية المدمجة) — Enabled (ممكنة) أو Disabled (معطلة) (ممكنة بشكل افتراضي)
- وضع محرك الأقراص SATA — AHCI؛ RAID (الإعداد الافتراضي هو "AHCI")
- منفذ ESATA — ممكن أو معطل (ممكن بشكل افتراضي)
- وحدة التحكم في USB — ممكنة أو معطلة (ممكنة بشكل افتراضي)
- Onboard Card Reader (قارئ البطاقات المدمج) — Enabled (ممكنة) أو Disabled (معطل) (ممكن بشكل افتراضي)

Advanced (الإعدادات المتقدمة)

- الربط الفائق — ممكنة أو معطلة (ممكنة بشكل افتراضي)
- قلوب المعالج النشطة — الكل؛ 1؛ 2؛ 3 (الكل بشكل افتراضي)
- Limit CPUID Value (تحديد قيمة CPUID) — Enabled (ممكنة) أو Disabled (معطلة) (معطلة بشكل افتراضي)
- CPU XD Support (دعم XD لوحدة المعالجة المركزية) — Enabled (ممكنة) أو Disabled (معطلة) (ممكنة بشكل افتراضي)
- Intel Virtualization Technology (تقنية المحاكاة الافتراضية من Intel) — Enabled (ممكنة) أو Disabled (معطلة) (ممكنة بشكل افتراضي)
- Intel SpeedStep — Enabled (ممكنة) أو Disabled (معطلة) (ممكنة بشكل افتراضي)
- Intel Turbo Boost Technology — Enabled (ممكنة) أو Disabled (معطلة) (ممكنة بشكل افتراضي)
- CPU C6 Report — Enabled (ممكنة) أو Disabled (معطلة) (ممكنة بشكل افتراضي)
- ميزة الشاشة العديدة من Intel — ممكنة أو معطلة (ممكنة بشكل افتراضي)

CPU Configuration (تهيئة وحدة المعالجة المركزية)

تهيئة الرسومات

Processor Information (معلومات المعالج)

يعرض معلومات المعالج	Processor Type (نوع المعالج)
يعرض حجم ذاكرة التخزين المؤقت L2	L2 Cache (ذاكرة التخزين المؤقت من المستوى الثاني)
يعرض حجم ذاكرة التخزين المؤقت L3	L3 Cache (ذاكرة التخزين المؤقت من المستوى الثالث)

Memory Information (معلومات الذاكرة)

ليبيان سعة الذاكرة المُركبة في الكمبيوتر بالميجابايت	Memory Installed (الذاكرة المُركبة)
ليبيان سرعة الذاكرة بالميجاهرتز	Memory Speed (سرعة الذاكرة)
ليبيان نوع الذاكرة المُركبة	Memory Technology (تقنية الذاكرة)
يشير إلى وضع القناة الفردية، أو وضع القناة الثنائية	قناة الذاكرة

Device Information (معلومات الجهاز)

يعرض محرك الأقراص SATA المتصل بالموصل SATA 0	SATA 0
يعرض محرك الأقراص SATA المتصل بالموصل SATA 1	SATA 1
يعرض محرك الأقراص SATA المتصل بالموصل SATA 2	SATA 2
يعرض محرك الأقراص SATA المتصل بالموصل SATA 3	SATA 3
يعرض محرك الأقراص ESATA المدمج في الكمبيوتر	ESATA

<p>Help Screen (شاشة التعليمات) — يظهر هذا الحقل في الجانب الأيمن من إطار إعداد النظام ويحتوي على معلومات حول كل خيار وارد في Setup Item (عنصر الإعداد). وفي هذا الحقل يمكنك عرض معلومات حول الكمبيوتر وإجراء تغييرات على إعداداتك الحالية.</p> <p>اضغط على مفاتيح السهم العلوي والسفلي لتمييز أحد الخيارات. اضغط على <Enter> لتنشيط هذا التحديد والرجوع إلى Setup Item (عنصر الإعداد).</p> <p>ملاحظة: ليست كل الإعدادات المدرجة في Setup Item (عنصر الإعداد) قابلة للتغيير.</p>	<p>Setup Item (عنصر الإعداد) — يظهر هذا الحقل في الجانب الأيسر من إطار إعداد النظام. يقوم الحقل بسرد الميزات التي تحدد تهيئة جهاز الكمبيوتر، بما في ذلك الأجهزة المثبتة والاحتفاظ بالطاقة وميزات الأمان.</p> <p>قم بالتمرير إلى أعلى القائمة وإلى أسفلها باستخدام مفاتيح السهم لأعلى ولأسفل. عند تمييز أحد الخيارات، تعرض Help Screen (شاشة التعليمات) مزيداً من المعلومات حول هذا الخيار والإعدادات المتاحة له.</p>
<p>Key Functions (وظائف المفاتيح) — يظهر هذا الحقل أسفل Help Screen (شاشة التعليمات) ويقوم بسرد المفاتيح ووظائفها داخل حقل إعداد النظام النشط.</p>	

خيارات إعداد النظام

ملاحظة: تبعاً لجهاز الكمبيوتر لديك والأجهزة المركبة، قد تظهر العناصر المدرجة في هذا القسم أو قد لا تظهر كما هي بالضبط في القائمة.



أساسي

معلومات النظام	لعرض اسم النظام
BIOS Version (إصدار نظام الإدخال والإخراج الأساسي (BIOS))	يعرض رقم إصدار BIOS
System Date (تاريخ النظام)	يعرض التاريخ الحالي بتنسيق شهر/يوم/سنة
System Time (وقت النظام)	يعرض الوقت الحالي بتنسيق ساعة:دقيقة:ثانية
Service Tag (رمز الخدمة)	يعرض رمز الخدمة الخاص بالكمبيوتر عندما يكون موجوداً
Asset Tag (رمز الأصل)	يعرض حقل لإدخال رقم الصيانة يدوياً في حالة عدم توفر هذا الرقم
	يعرض رمز الأصل الخاص بالكمبيوتر عندما يكون موجوداً

20

الأداة المساعدة لإعداد النظام

نظرة عامة

استخدم الأداة المساعدة لإعداد النظام من أجل:

- تغيير معلومات تهيئة النظام بعد أن تقوم بإضافة أي أجهزة في الكمبيوتر الخاص بك أو تغييرها أو إزالتها.
 - ضبط أو تغيير أي من الخيارات القابلة للتحديد من قبل المستخدم مثل كلمة المرور الخاصة بالمستخدم.
 - قراءة حجم الذاكرة الحالي أو ضبط نوع محرك الأقراص الثابتة المثبت.
- ⚠ تنبيه: لا تقم بتغيير إعدادات هذا البرنامج إلا إذا كنت مستخدماً محترفاً للكمبيوتر. قد تؤدي بعض التغييرات المحددة إلى تشغيل الكمبيوتر بصورة غير صحيحة.
- 🔍 ملاحظة: قبل تغيير إعداد النظام، يوصى بتدوين معلومات شاشة إعداد النظام للرجوع إليها فيما بعد.

الدخول إلى الأداة المساعدة لإعداد النظام


- 1 قم بتشغيل (أو إعادة تشغيل) الكمبيوتر.
- 2 عند ظهور شعار DELL الأزرق، انتظر ظهور مطالبة F2 ثم اضغط على <F2> على الفور.


🔍 ملاحظة: تشير المطالبة بالضغط على F2 إلى أنه قد تم بدء تشغيل لوحة المفاتيح. قد تظهر هذه المطالبة بسرعة كبيرة، لذا يجب أن تتربص بظهورها، ثم اضغط على <F2>. إذا قمت بالضغط على <F2> قبل مطالبتك بالضغط عليه، فلن يكون للضغط على هذا المفتاح أي تأثير. إذا طال انتظارك وظهر شعار نظام التشغيل، فواصل الانتظار حتى يظهر أمامك سطح مكتب Microsoft Windows. ثم قم بإيقاف تشغيل الكمبيوتر (انظر "إيقاف تشغيل الكمبيوتر" في الصفحة 13) وحاول مرة أخرى.


شاشات إعداد النظام

تعرض شاشة إعداد النظام معلومات التهيئة الحالية أو القابلة للتغيير بالنسبة للكمبيوتر. ويتم تقسيم المعلومات التي تظهر على الشاشة إلى ثلاث مناطق كالتالي: **عناصر الإعداد وشاشة التعليمات** **النشطة** و**وظائف المفاتيح**.

إدخال رمز الخدمة في BIOS

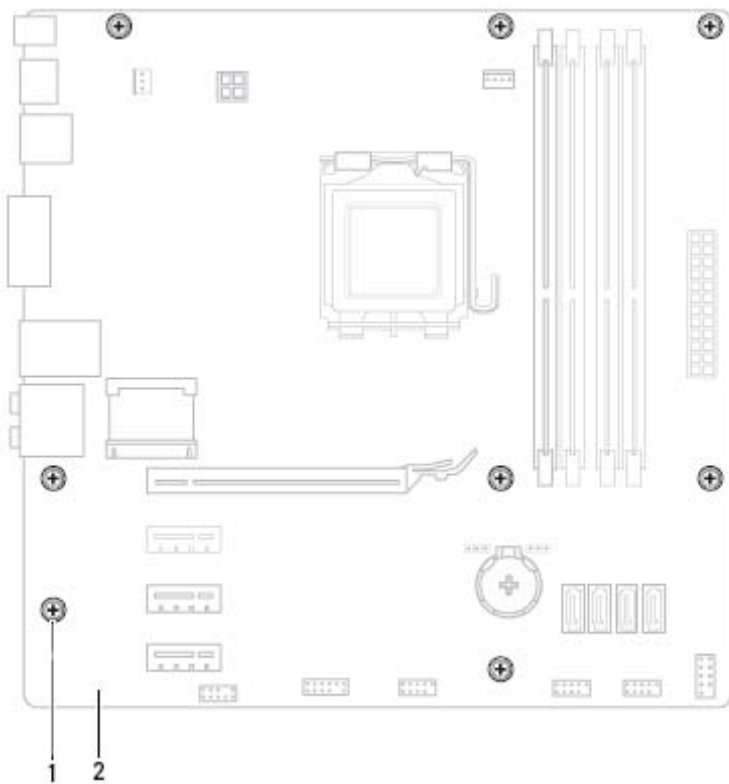
- 1 ابدأ تشغيل الكمبيوتر.
 - 2 اضغط على <F2> أثناء اختبار التشغيل الذاتي POST للدخول إلى برنامج إعداد النظام.
 - 3 من علامة التبويب الأساسية، أدخل رمز الخدمة في حقل Set Service Tag (تعيين رمز الخدمة).
-  **ملاحظة:** يتح لك الحقل Set Service Tag إمكانية إدخال رمز الخدمة يدويًا فقط في حالة عدم وجوده.

 **ملاحظة:** قد تكون بعض المكونات والموصلات في النظام البديل في مواضع مختلفة مقارنة بالمكونات والموصلات الموجودة في لوحة النظام الحالية.

 **ملاحظة:** يتم مسبقاً إعادة ضبط إعدادات وصلة المرور على لوحة النظام البديلة في المصنع.

إعادة وضع لوحة النظام

- 1 اتبع الإرشادات الواردة في "قبل أن تبدأ" في الصفحة 13.
 - 2 قم بوضع اللوحة برفق داخل الهيكل المعدني، ثم قم بإزاحتها نحو الجزء الخلفي من الكمبيوتر.
 - 3 أعد تركيب المسامير اللولبية الثمانية التي تثبت لوحة النظام بالهيكل.
 - 4 قم بتوصيل الكبلات التي فصلتها من لوحة النظام (انظر "مكونات لوحة النظام" في الصفحة 10).
 - 5 أعد وضع المعالج (راجع "إعادة وضع المعالج" في الصفحة 85).
 - 6 أعد وضع مروحة المعالج ومجموعة المشتت الحراري (انظر "إعادة وضع مروحة المعالج ومجموعة المشتت الحراري" في الصفحة 81).
 -  تنبيه: ينبغي أن يقتصر إجراء الإصلاحات في الكمبيوتر على فني معتمد للخدمة. ا يغطي الضمان أي تلف ناتج عن إجراء أعمال صيانة غير معتمدة من قبل Dell.
 -  تنبيه: تأكد من تثبيت وتأمين مجموعة المشتت الحراري بشكل صحيح.
 - 7 أعد وضع وحدات الذاكرة (انظر "إعادة وضع وحدة (وحدات) الذاكرة" في الصفحة 22).
 - 8 أعد وضع بطاقات PCI Express، إذا أمكن (انظر "إعادة وضع بطاقات PCI Express" في الصفحة 41).
 - 9 أعد وضع Mini-Card، إذا أمكن (انظر "إعادة وضع بطاقة Mini-Card" في الصفحة 34).
 - 10 أعد وضع غطاء الكمبيوتر (انظر "إعادة وضع غطاء الكمبيوتر" في الصفحة 18).
 - 11 صل الكمبيوتر والأجهزة بالمآخذ الكهربائية، ثم قم بتشغيلها.
 - 12 قم بتحديث BIOS الخاصة بالنظام، حسب الحاجة.
-  **ملاحظة:** للحصول على معلومات حول تحديث BIOS الخاص بالنظام، راجع "تحديث BIOS" في الصفحة 115.



- 1 المسامير (8) 2 لوحة النظام
- 10** ارفع لوحة النظام لأعلى بعيدًا عن الهيكل.
- 11** قارن لوحة النظام التي قمت بإزالتها مع لوحة النظام البديلة لضمان تطابقهما.


لوحة النظام

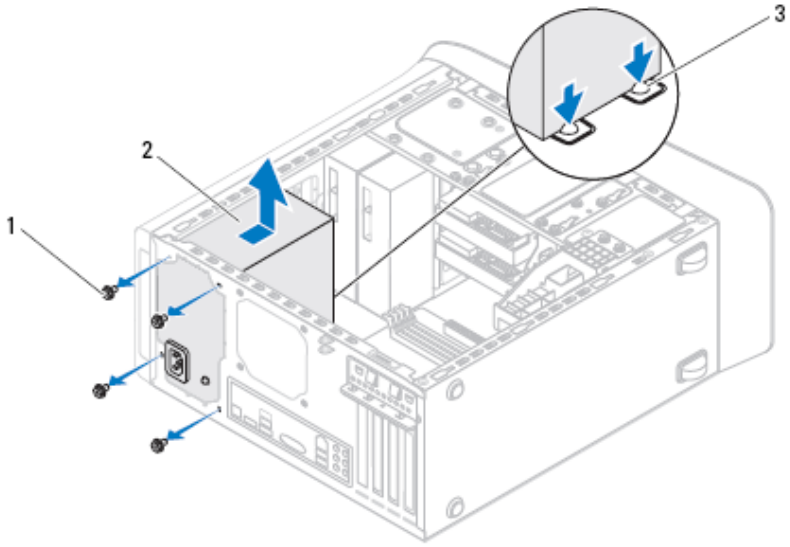
- تحذير:** قبل التعامل مع الأجزاء الداخلية للكمبيوتر، يرجى قراءة معلومات السلامة الواردة مع الكمبيوتر. لمزيد من المعلومات حول أفضل ممارسات الأمان، انظر **Regulatory Compliance Homepage** (الصفحة الرئيسية لسياسة الالتزام بالقوانين) على الموقع التالي www.dell.com/regulatory_compliance.
- تحذير:** للوقاية من التعرض للصدمة الكهربائية، عليك دوماً فصل الكمبيوتر عن المأخذ الكهربائي قبل إزالة الغطاء.
- تحذير:** لا تقم بتشغيل الكمبيوتر في حالة إزالة أي غطاء (أغطية) (بما في ذلك أغطية الكمبيوتر واللوحات ودعامات الحشو ومداخل اللوحة الأمامية، إلخ).
- تنبيه:** ينبغي أن يقتصر إجراء الإصلاحات في الكمبيوتر على فني معتمد للخدمة. لا يغطي الضمان أي تلف ناتج عن إجراء أعمال صيانة غير معتمدة من قبل Dell.

إزالة لوحة النظام

- 1 اتبع الإرشادات الواردة في "قبل أن تبدأ" في الصفحة 13.
- 2 قم بإزالة غطاء الكمبيوتر (راجع "إزالة غطاء الكمبيوتر" في الصفحة 17).
- 3 قم بإزالة Mini-Card، إذا أمكن (انظر "إزالة بطاقة Mini-Card" في الصفحة 33).
- 4 قم بإزالة بطاقات PCI Express، إذا كانت موجودة (انظر "إزالة بطاقات PCI Express" في الصفحة 39).
- 5 قم بإزالة مروحة المعالج ومجموعة المشتت الحراري (انظر "إزالة مروحة المعالج ومجموعة المشتت الحراري" في الصفحة 79).
- 6 قم بإزالة المعالج (انظر "إزالة المعالج" في الصفحة 83).
- 7 قم بإزالة وحدات الذاكرة (انظر "إزالة وحدة (وحدات) الذاكرة" في الصفحة 21) وتسجيل وحدة الذاكرة التي تمت إزالتها من كل فتحة DIMM، حتى يمكن تركيب وحدات الذاكرة في نفس الفتحة بعد إعادة تركيب لوحة النظام.
- 8 قم بفصل كل الكبلات المتصلة بلوحة النظام (انظر "مكونات لوحة النظام" في الصفحة 10). لاحظ اتجاه كافة الكبلات أثناء فكها حتى تستطيع إعادة توجيهها بشكل صحيح بعد تركيب لوحة النظام الجديدة.
- 9 قم بإزالة المسامير الثمانية المثبتة للوحة النظام بالهيكل.

إعادة وضع وحدة الإمداد بالتيار

- 1 اتبع الإرشادات الواردة في "قبل أن تبدأ" في الصفحة 13.
- 2 قم بإزاحة وحدة الإمداد بالتيار نحو الجانب الخلفي للهيكل.
- 3 قم بمحاذاة فتحات المسامير الموجودة على وحدة الإمداد بالتيار مع فتحات المسامير الموجودة في الهيكل.
- 4  تحذير: قد يؤدي تعذر إعادة تركيب جميع المسامير وربطها بإحكام إلى حدوث صدمة كهربائية حيث تعتبر هذه المسامير جزءاً رئيسياً من تأريض النظام.
- 5 أعد تركيب المسامير الأربعة التي تثبت وحدة الإمداد بالتيار بالهيكل.
- 6 قم بتوصيل كبلات التيار المستمر بلوحة النظام ومحركات الأقراص (انظر "مكونات لوحة النظام" في الصفحة 10).
- 7 أعد وضع غطاء الكمبيوتر (انظر "إعادة وضع غطاء الكمبيوتر" في الصفحة 18).
- 8 صل الكمبيوتر والأجهزة بالماخذ الكهربائية، ثم قم بتشغيلها.



2 وحدة الإمداد بالتيار

1 المسامير (4)

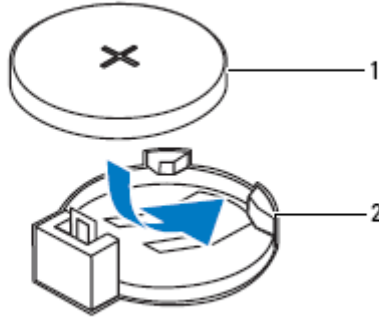
3 مشابك تثبيت وحدة إمداد التيار (2)

مصدر التيار

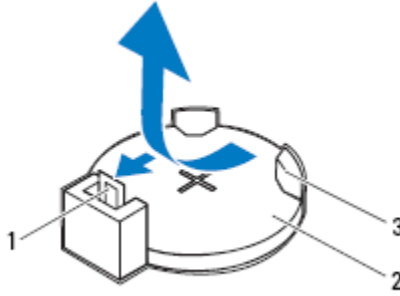
-  تحذير: قبل التعامل مع الأجزاء الداخلية للكمبيوتر، يرجى قراءة معلومات السلامة الواردة مع الكمبيوتر. لمزيد من المعلومات حول أفضل ممارسات الأمان، انظر **Regulatory Compliance Homepage** (الصفحة الرئيسية لسياسة الالتزام بالقوانين) على الموقع التالي www.dell.com/regulatory_compliance.
-  تحذير: للوقاية من التعرض للخدمات الكهربائية، عليك دوماً فصل الكمبيوتر عن المأخذ الكهربائي قبل إزالة الغطاء.
-  تحذير: لا تتم بتشغيل الكمبيوتر في حالة إزالة أي غطاء (أغطية) (بما في ذلك أغطية الكمبيوتر واللوحات ودعامات الحشو ومداخل اللوحة الأمامية، إلخ).
-  تنبيه: ينبغي أن يقتصر إجراء الإصلاحات في الكمبيوتر على فني معتمد للخدمة. لا يغطي الضمان أي تلف ناتج عن إجراء أعمال صيانة غير معتمدة من قبل Dell.

إزالة وحدة الإمداد بالتيار

- 1 اتبع الإرشادات الواردة في "قبل أن تبدأ" في الصفحة 13.
- 2 قم بإزالة غطاء الكمبيوتر (راجع "إزالة غطاء الكمبيوتر" في الصفحة 17).
- 3 افصل كبلات التيار المستمر عن لوحة النظام ومحركات الأقراص (انظر "مكونات لوحة النظام" في الصفحة 10).
- 4 قم بإزالة المسامير الأربعة التي تثبت وحدة الإمداد بالتيار بالهيكل.
- 5 اضغط على مشابك تثبيت وحدة إمداد التيار لتحرير وحدة إمداد التيار من الهيكل المعدني.
- 6 أزرع وحدة الإمداد بالتيار وارفعها لإزالتها من الهيكل المعدني.



- 1 البطارية الخلوية المصغرة
- 2 مقبس البطارية
- 3 أعد وضع غطاء الكمبيوتر (انظر "إعادة وضع غطاء الكمبيوتر" في الصفحة 18).
- 4 صل الكمبيوتر والأجهزة الموجودة بحوزتك بمأخذ التيار الكهربائي، ثم قم بتشغيلها.
- 5 ادخل إلى إعداد النظام (راجع "الأداة المساعدة لإعداد النظام" في الصفحة 101) وقم باستعادة الإعدادات التي قمت بتسجيلها في الخطوة 1.



- 1 ذراع تحرير البطارية
- 2 البطارية الخلية المصغرة
- 3 مقبس البطارية
- 6 ضع البطارية جانبًا في موضع آمن.


إعادة وضع البطارية الخلية المصغرة

- 1 اتبع الإرشادات الواردة في "قبل أن تبدأ" في الصفحة 13.
- 2 أدخل البطارية الخلية المصغرة الجديدة (CR2032) في المقبس مع مواجهة الجانب المميز بالعلامة "+" للأعلى، ثم اضغط على البطارية الخلية المصغرة لتثبيتها في مكانها.

البطارية الخلية المصغرة

-  **تحذير:** قبل التعامل مع الأجزاء الداخلية للكمبيوتر، يرجى قراءة معلومات السلامة الواردة مع الكمبيوتر. لمزيد من المعلومات حول أفضل ممارسات الأمان، انظر **Regulatory Compliance Homepage** (الصفحة الرئيسية لسياسة الالتزام بالقوانين) على الموقع التالي www.dell.com/regulatory_compliance.
-  **تحذير:** قد تنفجر البطارية الجديدة إذا لم يتم تركيبها بشكل صحيح. لا تستبدل البطارية إلا بنفس نوع البطارية أو نوع مكافئ تتصح به الجهة المصنعة. تخلص من البطاريات المستعملة وفقاً لإرشادات الشركة المصنعة.
-  **تحذير:** للوقاية من التعرض للصددمات الكهربائية، عليك دوماً فصل الكمبيوتر عن المأخذ الكهربائي قبل إزالة الغطاء.
-  **تحذير:** لا تقم بتشغيل الكمبيوتر في حالة إزالة أي غطاء (أغطية) (بما في ذلك أغطية الكمبيوتر واللوحات ودعامات الحشو ومداخل اللوحة الأمامية، إلخ).
-  **تنبيه:** ينبغي أن يقتصر إجراء الإصلاحات في الكمبيوتر على فني معتمد للخدمة. لا يغطي الضمان أي تلف ناتج عن إجراء أعمال صيانة غير معتمدة من قبل Dell.

إزالة البطارية الخلية المصغرة

- 1 سجّل كل الشاشات في إعداد النظام (انظر "الأداة المساعدة لإعداد النظام" في الصفحة 101) بحيث يمكنك استعادة الإعدادات الصحيحة بعد أن يتم تركيب البطارية الجديدة.
- 2 اتبع الإرشادات الواردة في "قبل أن تبدأ" في الصفحة 13.
- 3 قم بإزالة غطاء الكمبيوتر (راجع "إزالة غطاء الكمبيوتر" في الصفحة 17).
- 4 حدد موقع فتحة البطارية على لوحة النظام (انظر "مكونات لوحة النظام" في الصفحة 10).
- 5  **تنبيه:** إذا أخرجت البطارية من فتحتها بواسطة أداة غير حادة، فعليك أن تتأكد من عدم ملامسة لوحة النظام بهذه الأداة. تأكد من إدخال الأداة بين البطارية ومقبسها قبل محاولة إخراج البطارية. وإلا فقد تلحق الضرر بلوحة النظام وذلك بفتح المقبس بقوة أو بتقطيع خطوط الدائرة الموجودة على لوحة النظام.
- 5 اضغط على ذراع تحرير البطارية لإزالة البطارية الخلية المصغرة.

△ تنبيه: تأكد من وضع شحوم حرارية جديدة. يعتبر وضع شحوم حرارية جديدة أمرًا ضروريًا للغاية لضمان توفر ارتباط حراري كافٍ، وهو ما يمثل أحد متطلبات تشغيل المعالج على النحو الأمثل.

9 ضع الزيوت الحرارية الجديدة على قمة المعالج.

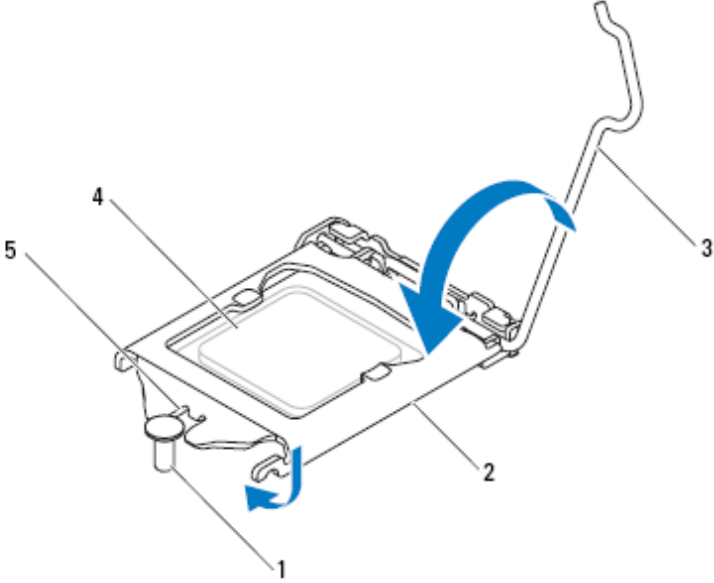
10 أعد وضع مروحة المعالج ومجموعة المشتت الحراري (انظر "إعادة وضع مروحة المعالج ومجموعة المشتت الحراري" في الصفحة 81).

△ تنبيه: تأكد من تثبيت وتأمين كل من مروحة المعالج ومجموعة المشتت الحراري بشكل صحيح.

11 أعد وضع غطاء الكمبيوتر (انظر "إعادة وضع غطاء الكمبيوتر" في الصفحة 18).

12 صل الكمبيوتر والأجهزة بالماخذ الكهربائية، ثم قم بتشغيلها.

- ⚠ تنبيه: احرص على أن تكون فتحة غطاء المعالج تحت علامة المحاذاة.
- 6 عند استقرار المعالج بشكل تام في التجويف، قم بإغلاق غطاء المعالج.
- 7 قم بتحريك ذراع التحرير لأسفل وضعه تحت اللسان الموجود في غطاء المعالج.



- 1 علامة المحاذاة
- 2 غطاء المعالج
- 3 ذراع التحرير
- 4 المعالج
- 5 فتحة غطاء المعالج
- 8 قم بتنظيف الزيوت الحرارية من الجزء السفلي من المشتت الحراري.

إعادة وضع المعالج

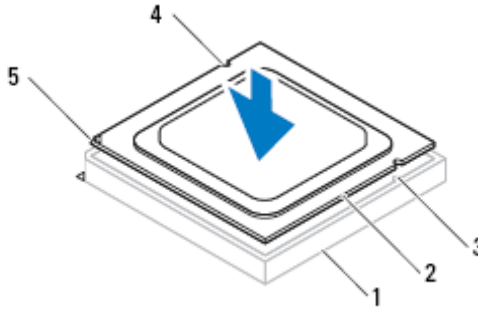
- ⚠ تنبيه: اعزل نفسك عن الكهرباء بواسطة لمس أحد الأسطح المعدنية غير المطلية في الجزء الخلفي من الكمبيوتر.
- ⚠ تنبيه: عند استبدال المعالج، لا تلمس أي من السنون الموجودة داخل التجويف أو تسمح بسقوط أي عناصر فوق السنون الموجودة داخل التجويف.
- 1 اتبع الإجراءات الواردة في "قبل أن تبدأ" في الصفحة 13.
 - 2 قم بإخراج المعالج الجديد من عبوته مع الحرص على عدم لمس الجانب السفلي من المعالج.

⚠ تنبيه: يجب وضع المعالج بشكل صحيح في التجويف لتجنب تعرضه والكمبيوتر لضرر دائم عند تشغيل الكمبيوتر.

 - 3 إذا لم تكن رافعة التحرير على المقبس ممددة بشكل كامل، فعليك تحريكها إلى ذلك الموضع.
 - 4 وجه فتحتي المحاذاة بالمعالج ناحية علامتي المحاذاة بالفتحة.
 - 5 قم بمحاذاة أركان السن 1 الخاصة بالمعالج والمقبس.

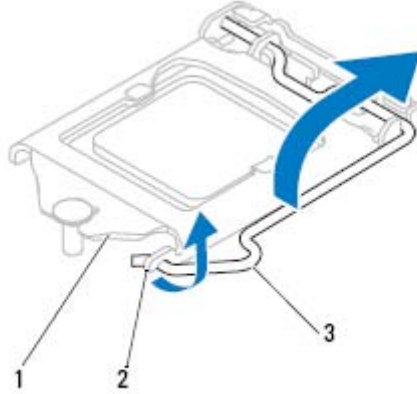
⚠ تنبيه: لتجنب التلف، تأكد من محاذاة المعالج بطريقة صحيحة مع المقبس، ولا تستخدم القوة المفرطة عند تركيب المعالج.

اضبط المعالج برفق في المقبس وتأكد من اتخاذه وضعًا صحيحًا.



- | | | | | | |
|---|---------------------|---|----------------------|---|--------------------|
| 1 | المقبس | 2 | المعالج | 3 | لسانا المحاذاة (2) |
| 4 | علامتا المحاذاة (2) | 5 | مؤشر مسمار 1 للمعالج | | |

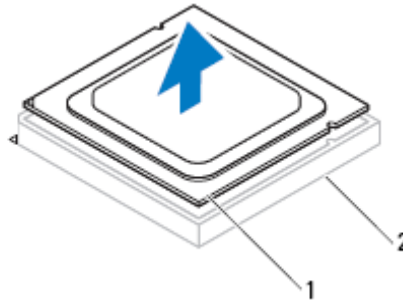
- 4 اضغط على ذراع التحرير وادفعه لأسفل وللخارج لتحريره من اللسان الذي يعمل على تثبيته.
5 قم بمد ذراع التحرير بشكل كامل لفتح غطاء المعالج.



1 غطاء المعالج 2 اللسان 3 ذراع التحرير

⚠ تنبيه: عند إزالة المعالج، لا تلمس أيًا من السنون الموجودة داخل المقبس أو تسمح بسقوط أية عناصر فوق السنون الموجودة داخل المقبس.

- 6 ارفع المعالج برفق لإخراجه من المقبس.
اترك رافعة التحرير ممددة في وضع التحرير بحيث يكون المقبس جاهزًا لوضع المعالج الجديد.





1 المعالج 2 المقبس


16


المعالج

 **تحذير:** قبل التعامل مع الأجزاء الداخلية للكمبيوتر، يرجى قراءة معلومات السلامة الواردة مع الكمبيوتر. لمزيد من المعلومات حول أفضل ممارسات الأمان، انظر **Regulatory Compliance Homepage** (الصفحة الرئيسية لسياسة الالتزام بالقوانين) على الموقع التالي www.dell.com/regulatory_compliance.



 **تحذير:** للوقاية من التعرض للصدمة الكهربائية، عليك دوماً فصل الكمبيوتر عن المأخذ الكهربائي قبل إزالة الغطاء.

 **تحذير:** لا تقم بتشغيل جهازك إذا كان أي غطاء (أغطية) (بما في ذلك أغطية الكمبيوتر والإطارات الأمامية ودعامات الحشو والأجزاء المضافة باللوحة الأمامية وما إلى ذلك) مفكوكاً.

 **تنبيه:** ينبغي أن يقتصر إجراء الإصلاحات في الكمبيوتر على فني معتمد للخدمة. لا يعطي الضمان أي تلف ناتج عن إجراء أعمال صيانة غير معتمدة من قبل **Dell**.

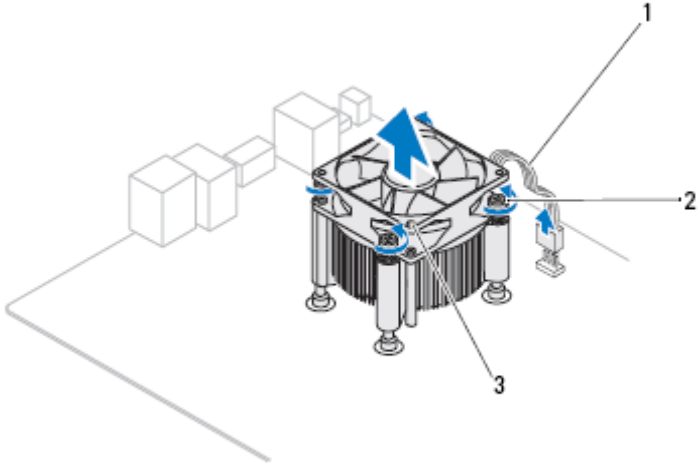
 **تنبيه:** لا تقم بالخطوات التالية ما لم تكن على علم بكيفية إزالة الأجهزة وإعادة تركيبها. يؤدي إجراء هذه الخطوات بشكل غير سليم إلى إتلاف لوحة النظام. للحصول على معلومات الخدمة الفنية، انظر *دليل الإعداد*.

إزالة المعالج

- 1 اتبع الإجراءات الواردة في "قبل أن تبدأ" في الصفحة 13.
- 2 قم بإزالة غطاء الكمبيوتر (راجع "إزالة غطاء الكمبيوتر" في الصفحة 17).
-  **تنبيه:** على الرغم من وجود واقي بلاستيكي، قد تصبح مجموعة المشتت الحراري ساخنة للغاية خلال التشغيل العادي. تأكد من تركها لمدة كافية حتى تبرد قبل أن تلمسها.
- 3 قم بإزالة مروحة المعالج ومجموعة المشتت الحراري من الكمبيوتر (انظر "إزالة مروحة المعالج ومجموعة المشتت الحراري" في الصفحة 79).
-  **ملاحظة:** إذا لم يحتج المعالج الجديد إلى توفّر مشتت حراري جديد، فأعد استخدام مجموعة المشتت الحراري الأصلية عند إعادة وضع المعالج.

إعادة وضع مروحة المعالج ومجموعة المشتت الحراري

- 1 اتبع الإرشادات الواردة في "قبل أن تبدأ" في الصفحة 13.
- 2 قم بتنظيف الزيوت الحرارية من الجزء السفلي من المشتت الحراري.
- 3 ضع زيوت حرارية جديدة على قمة المعالج.
- 4 ضع مروحة المعالج ومجموعة المشتت الحراري فوق المعالج.
- 5 قم بمحاذاة مسامير التثبيت الأربعة الموجودة في مروحة المعالج ومجموعة المشتت الحراري مع الفتحات الموجودة على لوحة النظام.
- 6 قم بإحكام ربط مسامير التثبيت اللولبية الأربعة التي تثبت مروحة المعالج ومجموعة المشتت الحراري بلوحة النظام.
- 7  **ملاحظة:** تأكد من تثبيت وتأمين كل من مروحة المعالج ومجموعة المشتت الحراري بشكل صحيح. صل كبل مروحة المعالج بموصل لوحة النظام CPU_FAN (انظر "مكونات لوحة النظام" في الصفحة 10).
- 8 أعد وضع غطاء الكمبيوتر (انظر "إعادة وضع غطاء الكمبيوتر" في الصفحة 18).
- 9 قم بتوصيل الكمبيوتر والأجهزة بالمأخذ الكهربائية، ثم قم بتشغيلها.





المسامير المقيدة (4) 2

1 كبل مروحة المعالج


3 مروحة المعالج ومجموعة المشنتت الحراري

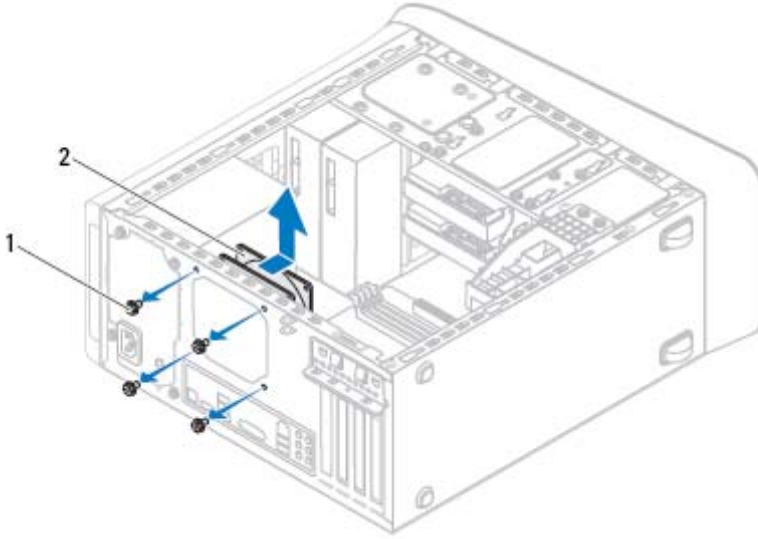
مروحة المعالج ومجموعة المشتت الحراري

 تحذير: على الرغم من وجود واقي بلاستيكي، قد تصبح مروحة المعالج ومجموعة المشتت الحراري ساخنة للغاية خلال التشغيل العادي. تأكد من تركها لمدة كافية حتى تبرد قبل أن تلمسها.

 تنبيه: تُعتبر مروحة المعالج ومجموعة المشتت الحراري وحدة واحدة. لا تحاول إزالة المروحة بشكل منفصل.

إزالة مروحة المعالج ومجموعة المشتت الحراري

- 1 اتبع الإرشادات الواردة في "قبل أن تبدأ" في الصفحة 13.
- 2 قم بإزالة غطاء الكمبيوتر (راجع "إزالة غطاء الكمبيوتر" في الصفحة 17).
- 3 افصل كبل مروحة الهيكل من موصل لوحة النظام CPU_FAN (انظر "مكونات لوحة النظام" في الصفحة 10).
- 4 استخدم مفك ذو نصل عريض لفك المسامير اللولبية الأربعة المثبتة لمروحة المعالج ومجموعة المشتت الحراري في لوحة النظام.
- 5  تنبيه: وعند إخراج مروحة المعالج ومجموعة المشتت الحراري، عليك قلبه رأساً على عقب أو وضعه على جانبه لتجنب إلحاق الضرر بالواجهة الحرارية للمشتت الحراري. ارفع مجموعة المروحة والمشتت الحراري للمعالج بعيداً عن الكمبيوتر.



2 مروحة الهيكل

1 المسامير (4)


إعادة وضع مروحة الهيكل


- 1 اتبع الإرشادات الواردة في "قبل أن تبدأ" في الصفحة 13.
- 2 قم بمحاذاة فتحات المسامير الموجودة في مروحة الهيكل مع فتحات المسامير الموجودة في الهيكل.
- 3 أعد وضع المسامير الأربعة التي تثبت مروحة الهيكل به.
- 4 صل كبل مروحة الهيكل بموصل لوحة النظام SYS_FAN1 (انظر "مكونات لوحة النظام" في الصفحة 10).
- 5 أعد وضع غطاء الكمبيوتر (انظر "إعادة وضع غطاء الكمبيوتر" في الصفحة 18).


15

المراوح

 تحذير: قبل التعامل مع الأجزاء الداخلية للكمبيوتر، يرجى قراءة معلومات السلامة الواردة مع الكمبيوتر. لمزيد من المعلومات حول أفضل ممارسات الأمان، انظر **Regulatory Compliance Homepage** (الصفحة الرئيسية لسياسة الالتزام بالقوانين) على الموقع التالي www.dell.com/regulatory_compliance.


 تحذير: للوقاية من التعرض للصدمة الكهربائية، عليك دوماً فصل الكمبيوتر عن المأخذ الكهربائي قبل إزالة الغطاء.

 تحذير: لا تقم بتشغيل الكمبيوتر في حالة إزالة أي غطاء (أغطية) (بما في ذلك أغطية الكمبيوتر واللوحات ودعامات الحشو ومداخل اللوحة الأمامية، إلخ).

 تنبيه: ينبغي أن يقتصر إجراء الإصلاحات في الكمبيوتر على فني معتمد للخدمة. لا يغطي الضمان أي تلف ناتج عن إجراء أعمال صيانة غير معتمدة من قبل Dell.

مروحة الهيكل

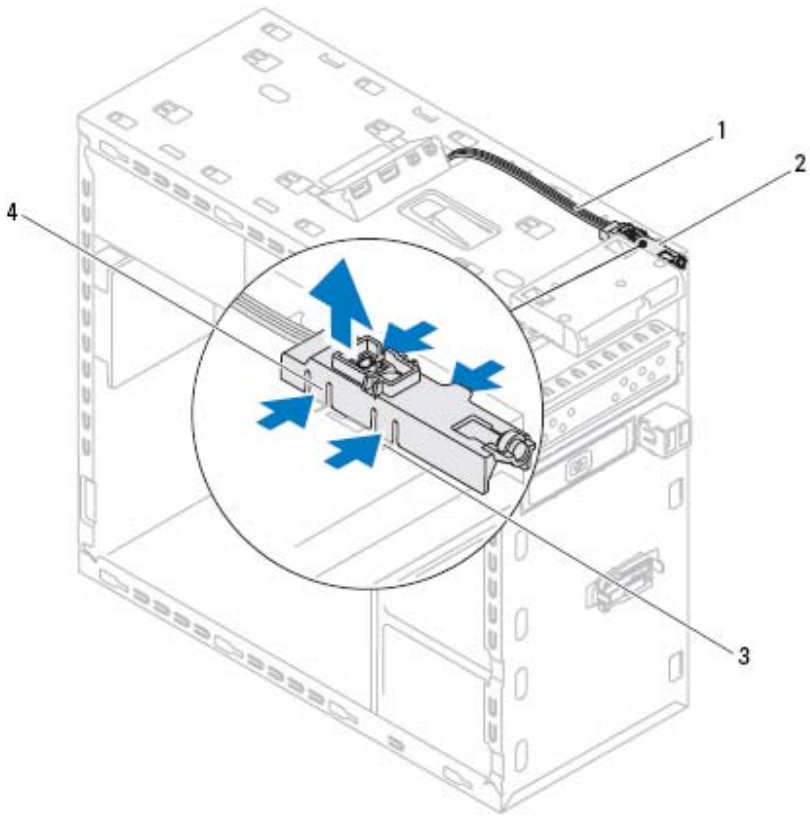
إزالة مروحة الهيكل

 تنبيه: لا تلمس شفرات المروحة عندما تقوم بإزالة مروحة الهيكل، حيث يمكن أن يتسبب هذا في إتلاف المروحة.

- 1 اتبع الإرشادات الواردة في "قبل أن تبدأ" في الصفحة 13.
- 2 قم بإزالة غطاء الكمبيوتر (راجع "إزالة غطاء الكمبيوتر" في الصفحة 17).
- 3 افصل كبل مروحة الهيكل من موصل لوحة النظام SYS_FAN1 (انظر "مكونات لوحة النظام" في الصفحة 10).
- 4 قم بفك المسامير الأربعة المثبتة للمروحة بالهيكل.
- 5 قم بإزاحة مروحة الهيكل وارفعها بعيداً عن الكمبيوتر كما هو موضح في الرسم التوضيحي.

إعادة وضع وحدة زر التشغيل

- 1 اتبع الإرشادات الواردة في "قبل أن تبدأ" في الصفحة 13.
- 2 قم بمحاذاة السنّة تثبيت وحدة زر التشغيل مع الفتحات الموجودة في اللوحة العلوية وادفعها داخلها.
- 3 صل كبل وحدة زر التشغيل بموصل لوحة النظام F_PANEL (انظر "مكونات لوحة النظام" في الصفحة 10).
- 4 أعد وضع الغطاء العلوي (انظر "إعادة وضع الغطاء العلوي" في الصفحة 59).
- 5 أعد وضع محرك الأقراص الضوئية (انظر "إعادة وضع محرك الأقراص الضوئية" في الصفحة 51).
- 6 أعد وضع الإطار الأمامي (انظر "إعادة وضع الإطار الأمامي" في الصفحة 29).
- 7 أعد وضع غطاء الكمبيوتر (انظر "إعادة وضع غطاء الكمبيوتر" في الصفحة 18).
- 8 صل الكمبيوتر والأجهزة بالماخذ الكهربائية، ثم قم بتشغيلها.



- | | | | |
|---------------------------------|---|------|---|
| وحدة زر التشغيل | 2 | كبل | 1 |
| ألسنة تثبيت وحدة زر التشغيل (4) | 4 | فتحة | 3 |

8 ضع وحدة زر التشغيل جانبًا في مكان آمن.

وحدة زر التشغيل

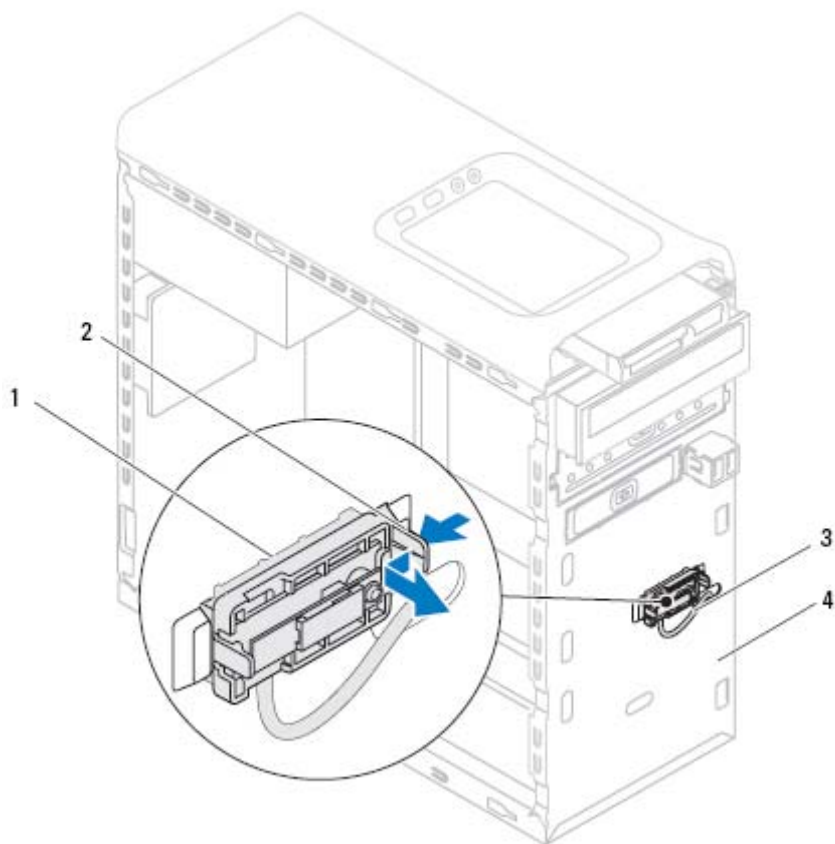
-  **تحذير:** قبل التعامل مع الأجزاء الداخلية للكمبيوتر، يرجى قراءة معلومات السلامة الواردة مع الكمبيوتر. لمزيد من المعلومات حول أفضل ممارسات الأمان، انظر **Regulatory Compliance Homepage** (الصفحة الرئيسية لسياسة الالتزام بالقوانين) على الموقع التالي www.dell.com/regulatory_compliance.
-  **تحذير:** للوقاية من التعرض للصددمات الكهربائية، عليك دوماً فصل الكمبيوتر عن المأخذ الكهربائي قبل إزالة الغطاء.
-  **تحذير:** لا تقم بتشغيل الكمبيوتر في حالة إزالة أي غطاء (أغطية) (بما في ذلك أغطية الكمبيوتر واللوحات ودعامات الحشو ومداخل اللوحة الأمامية، إلخ).
-  **تنبيه:** ينبغي أن يقتصر إجراء الإصلاحات في الكمبيوتر على فني معتمد للخدمة. لا يغطي الضمان أي تلف ناتج عن إجراء أعمال صيانة غير معتمدة من قبل Dell.

إزالة وحدة زر التشغيل

- 1 اتبع الإرشادات الواردة في "قبل أن تبدأ" في الصفحة 13.
- 2 قم بإزالة غطاء الكمبيوتر (راجع "إزالة غطاء الكمبيوتر" في الصفحة 17).
- 3 فك الإطار الأمامي (انظر "إزالة الإطار الأمامي" في الصفحة 27).
- 4 قم بإزالة محرك الأقراص الضوئية (انظر "إزالة محرك الأقراص الضوئية" في الصفحة 50).
- 5 فك الغطاء العلوي (انظر "إزالة الغطاء العلوي" في الصفحة 57).
- 6 افصل كبل وحدة زر التشغيل من موصل لوحة النظام، F_PANEL (انظر "مكونات لوحة النظام" في الصفحة 10).
- 7 اضغط على أسنة تثبيت وحدة زر التشغيل وارفع وحدة زر التشغيل لتحريرها من اللوحة العلوية.

إعادة وضع مجموعة Bluetooth

- 1 اتبع الإرشادات الواردة في "قبل أن تبدأ" في الصفحة 13.
- 2 أرح كبل مجموعة Bluetooth من خلال الفتحة الموجودة في لوحة المقدمة.
- 3 قم بمحاذاة لسان مجموعة Bluetooth مع فتحة مجموعة Bluetooth الموجودة في اللوحة الأمامية.
- 4 اضغط على لسان مجموعة Bluetooth، ثم ادفعه نحو اللوحة الأمامية حتى يستقر في مكانه.
- 5 صل كبل مجموعة Bluetooth بموصل لوحة النظام، F_USB4 (انظر "مكونات لوحة النظام" في الصفحة 10).
- 6 أعد وضع الإطار الأمامي (انظر "إعادة وضع الإطار الأمامي" في الصفحة 29).
- 7 أعد وضع غطاء الكمبيوتر (انظر "إعادة وضع غطاء الكمبيوتر" في الصفحة 18).
- 8 صل الكمبيوتر والأجهزة بالماخذ الكهربائية، ثم قم بتشغيلها.



لسان مجموعة Bluetooth 2
اللوحة الأمامية 4


مجموعة Bluetooth 1
كبل مجموعة Bluetooth 3


7 ضع مجموعة Bluetooth جانبًا في مكان آمن.


13

مجموعة Bluetooth

 تحذير: قبل التعامل مع الأجزاء الداخلية للكمبيوتر، يرجى قراءة معلومات السلامة الواردة مع الكمبيوتر. لمزيد من المعلومات حول أفضل ممارسات الأمان، انظر **Regulatory Compliance Homepage** (الصفحة الرئيسية لسياسة الالتزام بالقوانين) على الموقع التالي www.dell.com/regulatory_compliance.

 تحذير: للوقاية من التعرض للصدمات الكهربائية، عليك دوماً فصل الكمبيوتر عن المأخذ الكهربائي قبل إزالة الغطاء.


 تحذير: لا تقم بتشغيل الكمبيوتر في حالة إزالة أي غطاء (أغطية) (بما في ذلك أغطية الكمبيوتر واللوحات ودعامات الحشو ومداخل اللوحة الأمامية، إلخ).

 تنبيه: ينبغي أن يقتصر إجراء الإصلاحات في الكمبيوتر على فني معتمد للخدمة. لا يغطي الضمان أي تلف ناتج عن إجراء أعمال صيانة غير معتمدة من قبل Dell.

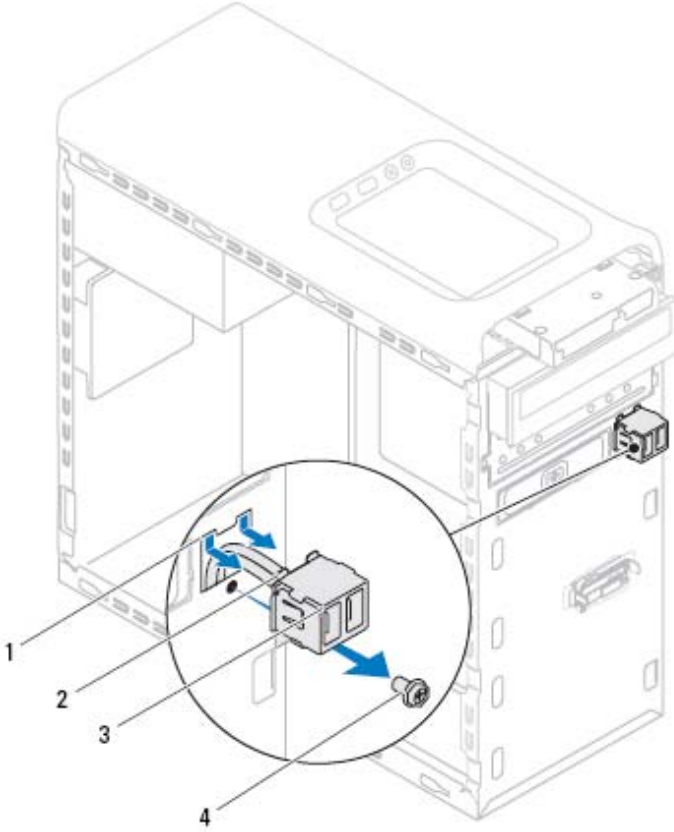
إزالة مجموعة Bluetooth

- 1 اتبع الإرشادات الواردة في "قبل أن تبدأ" في الصفحة 13.
- 2 قم بإزالة غطاء الكمبيوتر (راجع "إزالة غطاء الكمبيوتر" في الصفحة 17).
- 3 قم بفك الإطار الأمامي (انظر "إزالة الإطار الأمامي" في الصفحة 27).
- 4 افصل كبل مجموعة Bluetooth من موصل لوحة النظام. F_USB4 (انظر "مكونات لوحة النظام" في الصفحة 10).
- 5 اضغط على اللسان كما هو موضح في الشكل التوضيحي واسحب مجموعة Bluetooth بعيداً من اللوحة الأمامية.
- 6 ادفع كبل مجموعة Bluetooth وأخرجه بحرص خلال الفتحة الموجودة في اللوحة الأمامية.

إعادة وضع لوحة USB الأمامية

تنبه: لكي تتجنب إتلاف موصلات الكبل ومشابك توجيه الكبل، أزح لوحة USB الأمامية إلى داخل فتحة مشبك لوحة USB الأمامية. 

- 1 اتبع الإرشادات الواردة في "قبل أن تبدأ" في الصفحة 13.
- 2 قم بمحاذاة مشابك لوحة USB الأمامية ودفعها داخل فتحة المشبك بلوحة USB الأمامية.
- 3 أعد وضع المسمار المثبت للوحة USB الأمامية باللوحة الأمامية.
- 4 صل كبلات لوحة USB الأمامية بموصل لوحة النظام F_USB2 (انظر "مكونات لوحة النظام" في الصفحة 10).
- 5 أعد وضع الإطار الأمامي (انظر "إعادة وضع الإطار الأمامي" في الصفحة 29).
- 6 أعد وضع غطاء الكمبيوتر (انظر "إعادة وضع غطاء الكمبيوتر" في الصفحة 18).
- 7 صل الكمبيوتر والأجهزة بالمأخذ الكهربائية، ثم قم بتشغيلها.



- | | |
|---|-----------------------------|
| 1 | فتحة مشبك لوحة USB الأمامية |
| 2 | مشبكان (2) |
| 3 | لوحة USB الأمامية |
| 4 | المسمار |

12

لوحة USB الأمامية

تحذير: قبل التعامل مع الأجزاء الداخلية للكمبيوتر، يرجى قراءة معلومات السلامة الواردة مع الكمبيوتر. لمزيد من المعلومات حول أفضل ممارسات الأمان، انظر **Regulatory Compliance Homepage** (الصفحة الرئيسية لسياسة الالتزام بالقوانين) على الموقع التالي www.dell.com/regulatory_compliance.

تحذير: للوقاية من التعرض للصدمات الكهربائية، عليك دوماً فصل الكمبيوتر عن المأخذ الكهربائي قبل إزالة الغطاء.

تحذير: لا تتم بتشغيل الكمبيوتر في حالة إزالة أي غطاء (أغطية) (بما في ذلك أغطية الكمبيوتر واللوحات ودعامات الحشو ومداخل اللوحة الأمامية، إلخ).

تنبيه: ينبغي أن يقتصر إجراء الإصلاحات في الكمبيوتر على فني معتمد للخدمة. لا يغطي الضمان أي تلف ناتج عن إجراء أعمال صيانة غير معتمدة من قبل Dell.

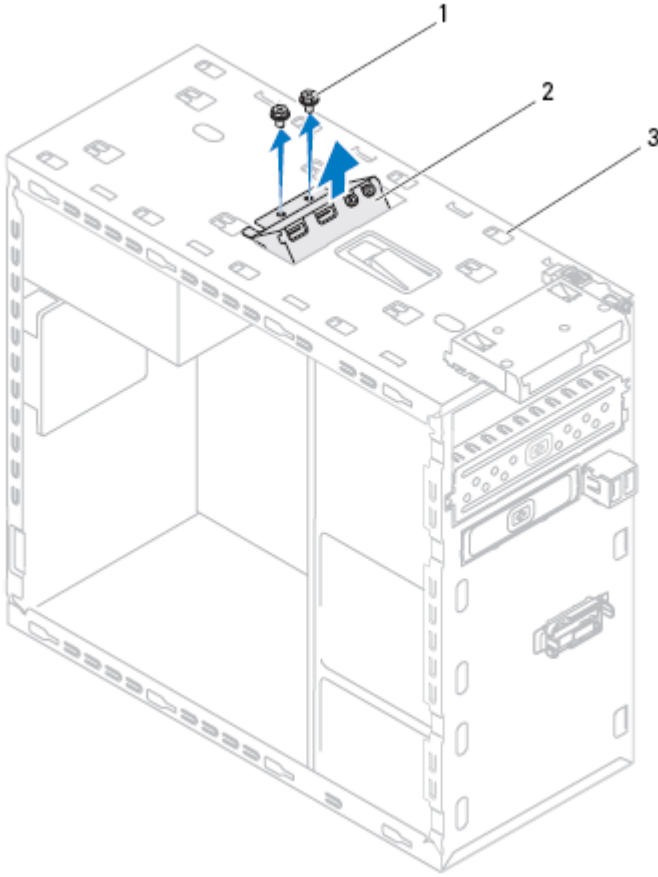
إزالة لوحة USB الأمامية

ملاحظة: لاحظ توجيه جميع الكبلات أثناء إزالتها، بحيث يمكنك إعادة توجيهها بطريقة صحيحة عند تركيب لوحة USB الأمامية الجديدة.

- 1 اتبع الإرشادات الواردة في "قبل أن تبدأ" في الصفحة 13.
- 2 قم بإزالة غطاء الكمبيوتر (راجع "إزالة غطاء الكمبيوتر" في الصفحة 17).
- 3 فك الإطار الأمامي (انظر "إزالة الإطار الأمامي" في الصفحة 27).
- 4 **تنبيه:** توخ الحذر الشديد عند دفع لوحة USB الأمامية خارج الكمبيوتر. قد يؤدي الإهمال إلى إتلاف موصلات ومشابك توجيه الكبلات.
- 4 افصل كبلات لوحة USB الأمامية من موصل لوحة النظام F_USB2 (انظر "مكونات لوحة النظام" في الصفحة 10).
- 5 قم بفك المسمار الذي يثبت لوحة USB الأمامية باللوحة الأمامية.
- 6 ادفع لوحة USB الأمامية لأسفل لتحرير المشابك من اللوحة الأمامية، ثم اسحبها بعيداً.

إعادة وضع لوحة الإدخال/الإخراج العلوية

- 1 اتبع الإرشادات الواردة في "قبل أن تبدأ" في الصفحة 13.
- 2 قم بمحاذاة فتحات المسامير الموجودة على لوحة الإدخال/الإخراج العلوية مع فتحات المسامير الموجودة على اللوحة العلوية.
- 3 أعد وضع المسامير المثبتين للوحة الإدخال/الإخراج العلوية باللوحة العلوية.
- 4 قم بتوصيل كبلي لوحة الإدخال/الإخراج العلوية من موصلات لوحة النظام، F_USB3 و F_AUDIO1 (انظر "مكونات لوحة النظام" في الصفحة 10).
- 5 أعد وضع الغطاء العلوي (انظر "إعادة وضع الغطاء العلوي" في الصفحة 59).
- 6 أعد وضع محرك الأقراص الضوئية (انظر "إعادة وضع محرك الأقراص الضوئية" في الصفحة 51).
- 7 أعد وضع الإطار الأمامي (انظر "إعادة وضع الإطار الأمامي" في الصفحة 29).
- 8 أعد وضع غطاء الكمبيوتر (انظر "إعادة وضع غطاء الكمبيوتر" في الصفحة 18).
- 9 صل الكمبيوتر والأجهزة بالمآخذ الكهربائية، ثم قم بتشغيلها.



2 لوحة الإدخال/الإخراج العلوية

1 المسامير (2)

3 اللوحة العلوية

8 قم بإزالة لوحة الإدخال/الإخراج العلوية بحرص من اللوحة العلوية.

لوحة الإدخال/الإخراج العلوية

تحذير: قبل التعامل مع الأجزاء الداخلية للكمبيوتر، يرجى قراءة معلومات السلامة الواردة مع الكمبيوتر. لمزيد من المعلومات حول أفضل ممارسات الأمان، انظر **Regulatory Compliance Homepage** (الصفحة الرئيسية لسياسة الالتزام بالقوانين) على الموقع التالي www.dell.com/regulatory_compliance.

تحذير: للوقاية من التعرض للصددمات الكهربائية، عليك دوماً فصل الكمبيوتر عن المأخذ الكهربائي قبل إزالة الغطاء.

تحذير: لا تقم بتشغيل الكمبيوتر في حالة إزالة أي غطاء (أغطية) (بما في ذلك أغطية الكمبيوتر واللوحات ودعامات الحشو ومداخل اللوحة الأمامية، إلخ).

تنبيه: ينبغي أن يقتصر إجراء الإصلاحات في الكمبيوتر على فني معتمد للخدمة. لا يغطي الضمان أي تلف ناتج عن إجراء أعمال صيانة غير معتمدة من قبل Dell.

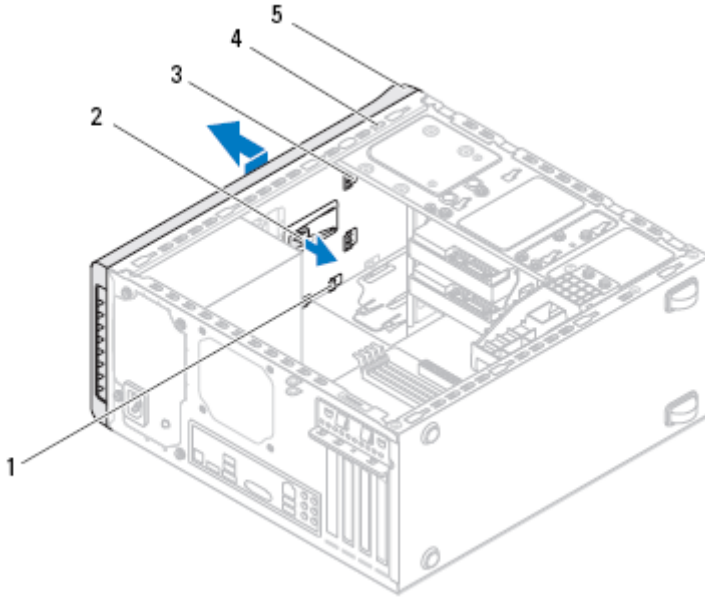
إزالة لوحة الإدخال/الإخراج العلوية

ملاحظة: لاحظ توجيه جميع الكبلات أثناء إزالتها، بحيث يمكنك إعادة توجيهها بطريقة صحيحة عند تركيب لوحة IO العلوية الجديدة.

- 1 اتبع الإرشادات الواردة في "قبل أن تبدأ" في الصفحة 13.
- 2 قم بإزالة غطاء الكمبيوتر (راجع "إزالة غطاء الكمبيوتر" في الصفحة 17).
- 3 فك الإطار الأمامي (انظر "إزالة الإطار الأمامي" في الصفحة 27).
- 4 قم بإزالة محرك الأقراص الضوئية (انظر "إزالة محرك الأقراص الضوئية" في الصفحة 50).
- 5 فك الغطاء العلوي (انظر "إزالة الغطاء العلوي" في الصفحة 57).
- 6 افصل كبلي لوحة الإدخال/الإخراج العلوية من موصلات لوحة النظام، F_USB3 و F_AUDIO1 (انظر "مكونات لوحة النظام" في الصفحة 10).
- 7 قم بإزالة المسمارين المثبتين للوحة الإدخال/الإخراج العلوية باللوحة العلوية.

إعادة وضع الغطاء العلوي

- 1 اتبع الإرشادات الواردة في "قبل أن تبدأ" في الصفحة 13.
- 2 قم بمحاذاة الألسنة الموجودة في الغطاء العلوي مع الفتحات الموجودة على اللوحة العلوية.
- 3 اضغط على الغطاء العلوي وادفعه نحو الجانب الخلفي للكمبيوتر حتى يستقر في موضعه.
- 4 أعد وضع محرك الأقراص الضوئية (انظر "إعادة وضع محرك الأقراص الضوئية" في الصفحة 51).
- 5 أعد وضع الإطار الأمامي (انظر "إعادة وضع الإطار الأمامي" في الصفحة 29).
- 6 أعد وضع غطاء الكمبيوتر (انظر "إعادة وضع غطاء الكمبيوتر" في الصفحة 18).



2 لسان التحرير

4 اللوحة العلوية

1 الفتحات

3 ألسنة الغطاء العلوي

5 الغطاء العلوي

7 ضع الغطاء العلوي جانباً في مكان آمن.

10

الغطاء العلوي

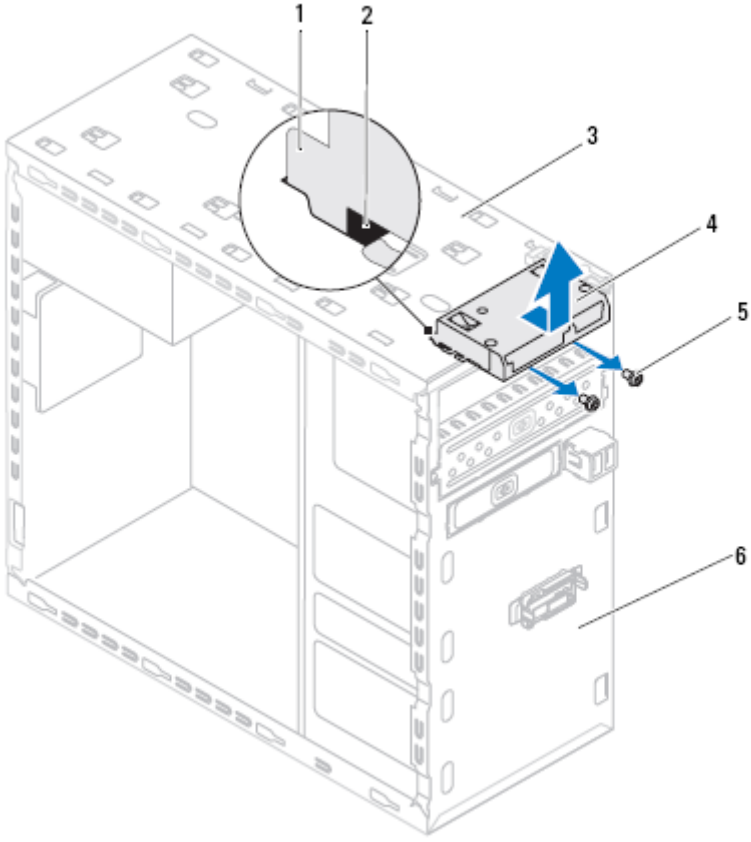
-  تحذير: قبل التعامل مع الأجزاء الداخلية للكمبيوتر، يرجى قراءة معلومات السلامة الواردة مع الكمبيوتر. لمزيد من المعلومات حول أفضل ممارسات الأمان، انظر **Regulatory Compliance Homepage** (الصفحة الرئيسية لسياسة الالتزام بالقوانين) على الموقع التالي www.dell.com/regulatory_compliance.
-  تحذير: للوقاية من التعرض للصددمات الكهربائية، عليك دوماً فصل الكمبيوتر عن المأخذ الكهربائي قبل إزالة الغطاء.
-  تحذير: لا تقم بتشغيل الكمبيوتر في حالة إزالة أي غطاء (أغطية) (بما في ذلك أغطية الكمبيوتر واللوحات ودعامات الحشو ومداخل اللوحة الأمامية، إلخ).
-  تنبيه: ينبغي أن يقتصر إجراء الإصلاحات في الكمبيوتر على فني معتمد للخدمة. لا يغطي الضمان أي تلف ناتج عن إجراء أعمال صيانة غير معتمدة من قبل Dell.

إزالة الغطاء العلوي

- 1 اتبع الإرشادات الواردة في "قبل أن تبدأ" في الصفحة 13.
- 2 قم بإزالة غطاء الكمبيوتر (راجع "إزالة غطاء الكمبيوتر" في الصفحة 17).
- 3 فك الإطار الأمامي (انظر "إزالة الإطار الأمامي" في الصفحة 27).
- 4 قم بإزالة محرك الأقراص الضوئية (انظر "إزالة محرك الأقراص الضوئية" في الصفحة 50).
- 5 اسحب لسان التحرير، ثم أزح الغطاء العلوي نحو الجزء الأمامي من الكمبيوتر لتحرير السنة الغطاء العلوي من الفتحات الموجودة في اللوحة العلوية.
- 6 اسحب الغطاء العلوي بعيداً عن اللوحة الأمامية.

إعادة وضع قارئ بطاقات الوسائط

- 1 اتبع الإرشادات الواردة في "قبل أن تبدأ" في الصفحة 13.
- 2 مرر موجهات قارئ بطاقات الوسائط بلطف داخل الفتحات الموجودة في اللوحة العلوية.
- 3 أعد وضع المسامير اللولبيين المثبتين لقارئ بطاقات الوسائط في اللوحة الأمامية.
- 4 صل كبل قارئ بطاقات الوسائط بموصل لوحة النظام F_USB1 (انظر "مكونات لوحة النظام" في الصفحة 10).
- 5 أعد وضع الغطاء العلوي (انظر "إعادة وضع الغطاء العلوي" في الصفحة 59).
- 6 أعد وضع محرك الأقراص الضوئية (انظر "إعادة وضع محرك الأقراص الضوئية" في الصفحة 51).
- 7 أعد وضع الإطار الأمامي (انظر "إعادة وضع الإطار الأمامي" في الصفحة 29).
- 8 أعد وضع غطاء الكمبيوتر (انظر "إعادة وضع غطاء الكمبيوتر" في الصفحة 18).
- 9 صل الكمبيوتر والأجهزة الموجودة بحوزتك بمآخذ التيار الكهربائي، ثم قم بتشغيلها.



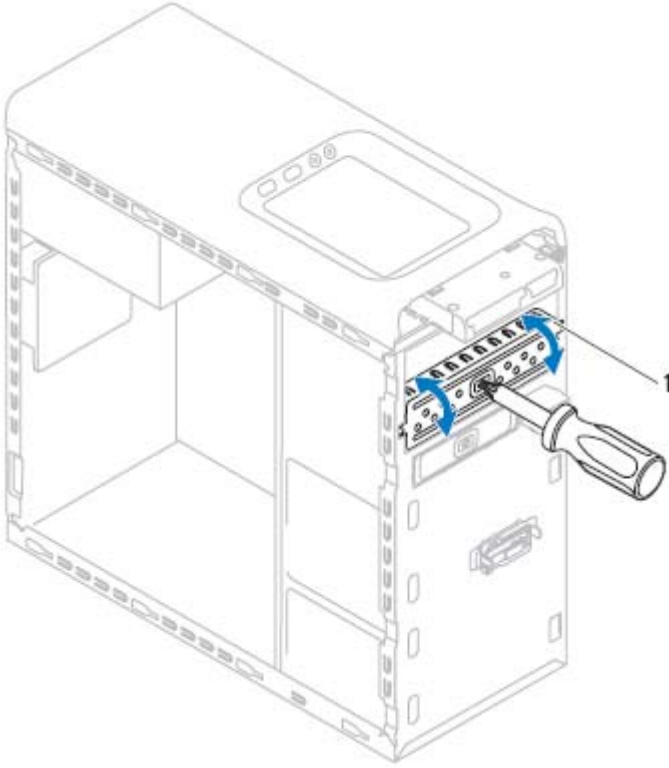
- | | | | |
|---|--------------------------------|---|---------------------|
| 1 | موجهات قارئ بطاقات الوسائط (2) | 2 | الفتحات (2) |
| 3 | اللوحة العلوية | 4 | قارئ بطاقات الوسائط |
| 5 | المسامير (2) | 6 | اللوحة الأمامية |

- 8 صل كبلي التيار والبيانات بمحرك الأقراص الضوئية (انظر "مكونات لوحة النظام" في الصفحة 10).
- 9 أعد وضع الإطار الأمامي (انظر "إعادة وضع الإطار الأمامي" في الصفحة 29).
- 10 أعد وضع غطاء الكمبيوتر (انظر "إعادة وضع غطاء الكمبيوتر" في الصفحة 18).
- 11 صل الكمبيوتر والأجهزة بالمآخذ الكهربائية، ثم قم بتشغيلها.
- 12 انظر الوثائق الواردة مع محرك الأقراص للحصول على إرشادات حول تثبيت أي برامج مطلوبة لتشغيل محرك الأقراص.
- 13 راجع إعداد النظام لمعرفة التغييرات في تهيئة محرك الأقراص (انظر "الأداة المساعدة لإعداد النظام" في الصفحة 101).

قارئ بطاقات الوسائط

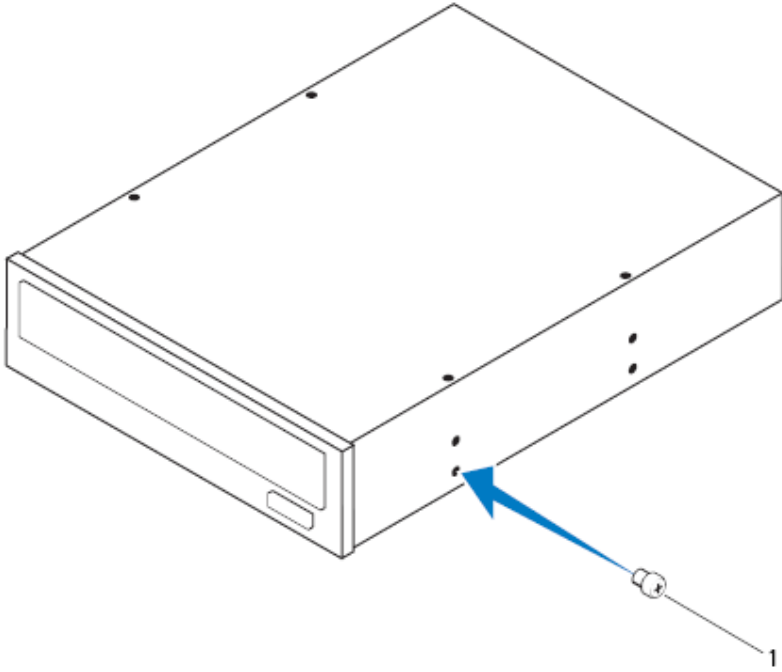
إزالة قارئ بطاقات الوسائط

- 1 اتبع الإرشادات الواردة في "قبل أن تبدأ" في الصفحة 13.
- 2 قم بإزالة غطاء الكمبيوتر (راجع "إزالة غطاء الكمبيوتر" في الصفحة 17).
- 3 فك الإطار الأمامي (انظر "إزالة الإطار الأمامي" في الصفحة 27).
- 4 قم بإزالة محرك الأقراص الضوئية (انظر "إزالة محرك الأقراص الضوئية" في الصفحة 50).
- 5 فك الغطاء العلوي (انظر "إزالة الغطاء العلوي" في الصفحة 57).
- 6 قم بإزالة المسامير اللولبيين المثبتين لقارئ بطاقات الوسائط في اللوحة الأمامية. يوجد المسامير اللولبيين أسفل قارئ بطاقات الوسائط.
- 7 افصل كبل قارئ بطاقات الوسائط عن موصل لوحة النظام F_USB1 (انظر "مكونات لوحة النظام" في الصفحة 10).
- 8 أرح وارفع قارئ بطاقات الوسائط لإزالتها من اللوحة العلوية.



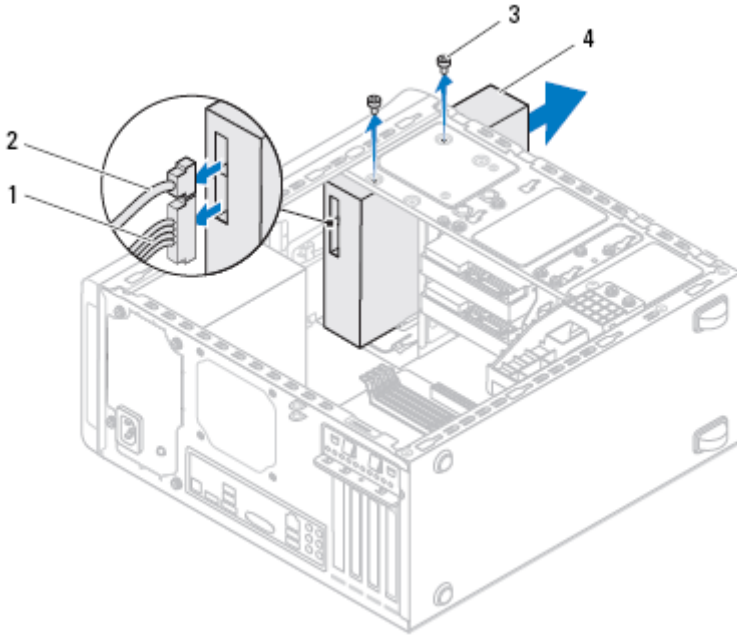
1 اللوحة المعدنية الفاصلة

- 5 مرر محرك الأقراص الضوئية بلطف داخل فتحة محرك الأقراص الضوئية خلال الجانب الأمامي من الكمبيوتر.
- 6 قم بمحاذاة فتحات المسامير الموجودة على محرك الأقراص الضوئية مع فتحات المسامير الموجودة على الهيكل المعدني.
- 7 أعد وضع المسامير المثبتين لمحرك الأقراص الضوئية بالهيك.



1 المسمار

- 3 لتثبيت محرك أقراص ضوئية ثانوي، قم بإدخال مفك ولفه لإزالة اللوحة المعدنية الفاصلة.
- 4 اسحب اللوحة المعدنية الفاصلة بعيدًا عن الهيكل المعدني.



- | | |
|---|----------------------|
| 1 | كبل التيار |
| 2 | كبل البيانات |
| 3 | المسامير (2) |
| 4 | محرك الأقراص الضوئية |


7 ضع محرك الأقراص الضوئية جانبًا في موضع آمن.

إعادة وضع محرك الأقراص الضوئية

- 1** اتبع الإرشادات الواردة في "قبل أن تبدأ" في الصفحة 13.
- 2** فك المسامير من محرك الأقراص الضوئية القديم، وقم بتركيبه في محرك الأقراص الضوئية الجديد.

محرك الأقراص الضوئية

إزالة محرك الأقراص الضوئية

- 1 اتبع الإرشادات الواردة في "قبل أن تبدأ" في الصفحة 13.
 - 2 قم بإزالة غطاء الكمبيوتر (راجع "إزالة غطاء الكمبيوتر" في الصفحة 17).
 - 3 فك الإطار الأمامي (انظر "إزالة الإطار الأمامي" في الصفحة 27).
 - 4 افصل كبلي الطاقة والبيانات عن محرك الأقراص الضوئية.
- ملاحظة:**  إذا لم تكن بصدد إعادة تركيب محرك الأقراص الضوئية في هذا الوقت، فافصل الطرف الآخر لكبل البيانات عن موصل لوحة النظام وضعه جانبًا. يمكنك استخدام كبل البيانات في تركيب محرك الأقراص الضوئية في وقت لاحق.
- 5 فك المسامير المثبتين لمحرك الأقراص الضوئية بالهيكل المعدني.
 - 6 ادفع محرك الأقراص الضوئية وأخرجه من خلال مقدمة الكمبيوتر.

- 3 أرح محرك الأقراص الثابتة الثانوي إلى داخل علبة محرك الأقراص الثابتة.
- 4 قم بمحاذاة فتحات المسامير اللولبية الموجودة في محرك الأقراص الثابتة مع فتحات المسامير اللولبية الموجودة في حاوية محرك الأقراص الثابتة.
- 5 أعد وضع المسامير الأربعة المثبتة لمحرك الأقراص الثابتة الثانوي في علبة محرك الأقراص الثابتة.

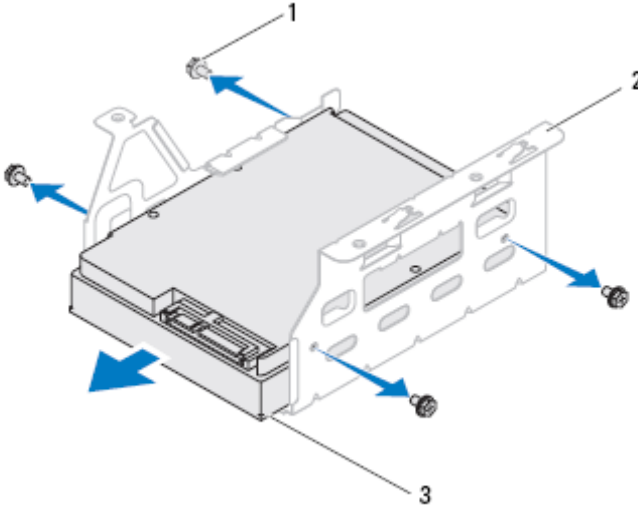
إعادة تركيب علبة محرك الأقراص الثابتة

- 1 اتبع الإرشادات الواردة في "قبل أن تبدأ" في الصفحة 13.
- 2 قم بمحاذاة فتحات المسامير اللولبية الموجودة في علبة محرك الأقراص الثابتة مع فتحات المسامير اللولبية الموجودة في الهيكل المعدني.
- 3 أعد وضع المسامير اللولبية الثلاثة المثبتة لمحرك الأقراص الثابتة في الهيكل المعدني للكمبيوتر.
- 4 إذا أمكن، صل كبلتي التيار والبيانات بمحرك الأقراص الثابتة الثانوي (انظر "مكونات لوحة النظام" في الصفحة 10).

إعادة تركيب محرك الأقراص الثابتة

- 1 اتبع الإرشادات الواردة في "قبل أن تبدأ" في الصفحة 13.
- 2 انظر الوثائق المرفقة بمحرك الأقراص الثابتة للتحقق من تهيئة محرك الأقراص الثابتة للكمبيوتر الخاص بك.
- 3 أرح محرك الأقراص الثابتة الأساسي إلى داخل علبة محرك الأقراص الثابتة.
- 4 قم بمحاذاة فتحات المسامير اللولبية الموجودة في محرك الأقراص الثابتة الأساسي مع فتحات المسامير اللولبية الموجودة في الهيكل.
- 5 أعد وضع المسامير اللولبية الأربعة المثبتة لمحرك الأقراص الثابتة الأساسي في الهيكل المعدني.
- 6 صل كبلتي التيار والبيانات بمحرك الأقراص الثابتة الأساسي (انظر "مكونات لوحة النظام" في الصفحة 10).
- 7 أعد وضع غطاء الكمبيوتر (انظر "إعادة وضع غطاء الكمبيوتر" في الصفحة 18).
- 8 صل الكمبيوتر والأجهزة الموجودة بحوزتك بمأخذ التيار الكهربائي، ثم قم بتشغيلها.
- 9 انظر الوثائق الواردة مع محرك الأقراص الثابتة للحصول على إرشادات حول تثبيت أي برامج مطلوبة لتشغيل محرك الأقراص.
- 10 راجع إعداد النظام لمعرفة التغييرات في تهيئة محرك الأقراص (انظر "الأداة المساعدة لإعداد النظام" في الصفحة 101).

- 3 قم بإزالة محرك الأقراص الثابتة الرئيسي (انظر "إزالة محرك الأقراص الثابتة الرئيسي" في الصفحة 45).
- 4 قم بإزالة علبة محرك الأقراص الثابتة (انظر "إزالة علبة محرك الأقراص الثابتة" في الصفحة 46).
- 5 فك المسامير الأربعة المثبتة لمحرك الأقراص الثابتة الثانوي في علبة محرك الأقراص الثابتة.
- 6 أزح محرك الأقراص الثابتة الثانوي بعيدًا عن علبة محرك الأقراص الثابتة.

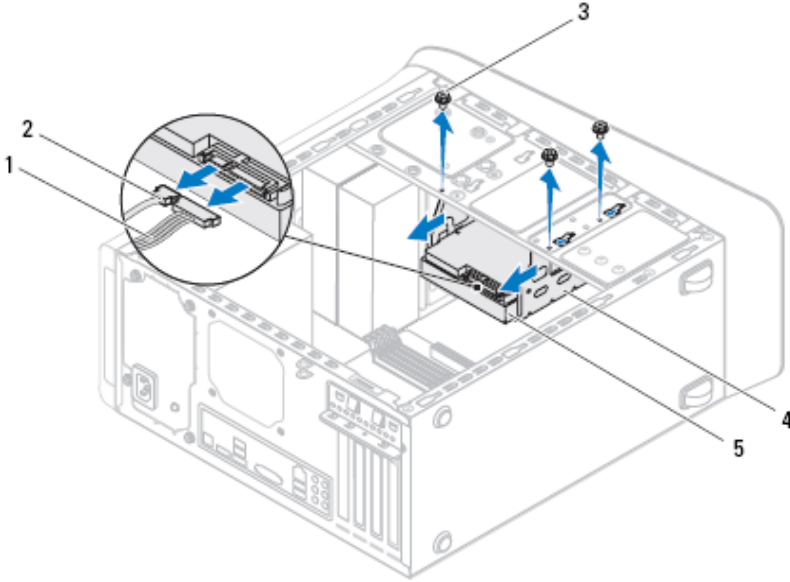


- 1 المسامير (4)
- 2 علبة محرك الأقراص الثابتة
- 3 محرك الأقراص الثابتة الثانوي

إعادة تركيب محرك الأقراص الثابتة الثانوي

- 1 اتبع الإرشادات الواردة في "قبل أن تبدأ" في الصفحة 13.
- 2 انظر الوثائق المرفقة بمحرك الأقراص الثابتة للتحقق من تهيئة محرك الأقراص الثابتة للكمبيوتر الخاص بك.

- 4 قم بإزالة المسامير اللولبية الثلاثة المثبتة لمحرك الأقراص الثابتة في الهيكل المعدني للكمبيوتر.
- 5 إذا أمكن، افصل كبلتي التيار والبيانات من محرك الأقراص الثابتة الثانوي (انظر "مكونات لوحة النظام" في الصفحة 10).
- 6 أرح علبة محرك الأقراص الثابتة باتجاه الجانب الخلفي للهيكل المعدني.



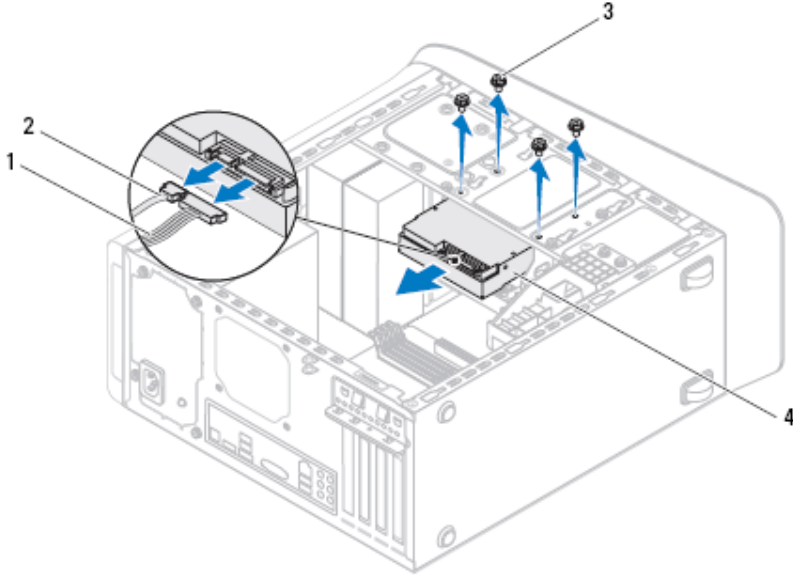
- | | |
|---|------------------------------|
| 1 | كبل التيار |
| 2 | كبل البيانات |
| 3 | المسامير (3) |
| 4 | علبة محرك الأقراص الثابتة |
| 5 | محرك الأقراص الثابتة الثانوي |

إزالة محرك الأقراص الثابتة الثانوي

- 1 اتبع الإرشادات الواردة في "قبل أن تبدأ" في الصفحة 13.
- 2 قم بإزالة غطاء الكمبيوتر (راجع "إزالة غطاء الكمبيوتر" في الصفحة 17).

تتبيه: تأكد من عدم خدش لوحة دائرة محرك الأقراص الثابتة أثناء إزالة محرك الأقراص الثابتة أو إعادة وضعه.

5 قم بإزاحة محرك الأقراص الثابتة للخارج باتجاه الجانب الخلفي من الكمبيوتر.



- | | |
|---|------------------------------|
| 1 | كبل التيار |
| 2 | كبل البيانات |
| 3 | المسامير (4) |
| 4 | محرك الأقراص الثابتة الرئيسي |

6 إذا أدت إزالة محرك الأقراص الثابتة إلى تغيير في تهيئة محرك القرص، فتأكد من انعكاس هذه التغييرات على إعداد النظام (انظر "الأداة المساعدة لإعداد النظام" في الصفحة 101).

إزالة علبة محرك الأقراص الثابتة

- 1 اتبع الإرشادات الواردة في "قبل أن تبدأ" في الصفحة 13.
- 2 قم بإزالة غطاء الكمبيوتر (راجع "إزالة غطاء الكمبيوتر" في الصفحة 17).
- 3 قم بإزالة محرك الأقراص الثابتة الرئيسي (انظر "إزالة محرك الأقراص الثابتة الرئيسي" في الصفحة 45).

محركات الأقراص

تحذير: قبل التعامل مع الأجزاء الداخلية للكمبيوتر، يرجى قراءة معلومات السلامة الواردة مع الكمبيوتر. لمزيد من المعلومات حول أفضل ممارسات الأمان، انظر **Regulatory Compliance Homepage** (الصفحة الرئيسية لسياسة الالتزام بالقوانين) على الموقع التالي www.dell.com/regulatory_compliance.

تحذير: للوقاية من التعرض للصدمة الكهربائية، عليك دوماً فصل الكمبيوتر عن المأخذ الكهربائي قبل إزالة الغطاء.

تحذير: لا تقم بتشغيل الكمبيوتر في حالة إزالة أي غطاء (أغطية) (بما في ذلك أغطية الكمبيوتر واللوحات ودعامات الحشو ومداخل اللوحة الأمامية، إلخ).

تنبيه: ينبغي أن يقتصر إجراء الإصلاحات في الكمبيوتر على فني معتمد للخدمة. لا يغطي الضمان أي تلف ناتج عن إجراء أعمال صيانة غير معتمدة من قبل Dell.

محرك الأقراص الثابتة

إزالة محرك الأقراص الثابتة الرئيسي


تنبيه: إذا كنت تحاول إعادة تركيب محرك أقراص ثابتة يحتوي على بيانات ترغب في الاحتفاظ بها، قم بعمل نسخة احتياطية من الملفات المخزنة على هذا المحرك قبل بدء هذا الإجراء.

- 1 اتبع الإرشادات الواردة في "قبل أن تبدأ" في الصفحة 13.
 - 2 قم بإزالة غطاء الكمبيوتر (راجع "إزالة غطاء الكمبيوتر" في الصفحة 17).
 - 3 افصل كبلي الطاقة والبيانات عن محرك الأقراص الثابتة.
- ملاحظة:** إذا لم تكن بصدد إعادة تركيب محرك الأقراص الثابتة في هذا الوقت، فافصل الطرف الآخر لكبل البيانات من موصل لوحة النظام وضعه جانباً. يمكن استخدام كبل البيانات لتثبيت محرك الأقراص الثابتة في وقت لاحق.
- 4 قم بإزالة المسامير اللولبية الأربعة المثبتة لمحرك الأقراص الثابتة في الهيكل المعدني للكمبيوتر.

تم الإزالة	تم التركيب	بطاقة الصوت
<p>1 دخول إعداد النظام (انظر "الأداة المساعدة لإعداد النظام" في الصفحة 101)</p>	<p>1 دخول إعداد النظام (انظر "الأداة المساعدة لإعداد النظام" في الصفحة 101)</p>	
<p>2 انتقل إلى وحدة التحكم في الصوت المدمجة ثم قم بتغيير الإعداد إلى تمكين.</p>	<p>2 انتقل إلى وحدة التحكم في الصوت المدمجة ثم قم بتغيير الإعداد إلى تعطيل.</p>	
<p>3 قم بتوصيل أجهزة الصوت الخارجية بموصلات اللوحة الخلفية للكمبيوتر.</p>	<p>3 قم بتوصيل أجهزة الصوت الخارجية بموصلات بطاقة الصوت.</p>	
<p>1 دخول إعداد النظام (انظر "الأداة المساعدة لإعداد النظام" في الصفحة 101)</p>	<p>1 دخول إعداد النظام (انظر "الأداة المساعدة لإعداد النظام" في الصفحة 101)</p>	بطاقة الشبكة
<p>2 انتقل إلى وحدة التحكم في الشبكة المحلية المدمجة ثم قم بتغيير الإعداد إلى تمكين.</p>	<p>2 انتقل إلى وحدة التحكم في الشبكة المحلية المدمجة ثم قم بتغيير الإعداد إلى تعطيل.</p>	
<p>3 قم بتوصيل كبل الشبكة بموصل الشبكة المدمج.</p>	<p>3 قم بتوصيل كبل الشبكة بموصل بطاقة الشبكة.</p>	

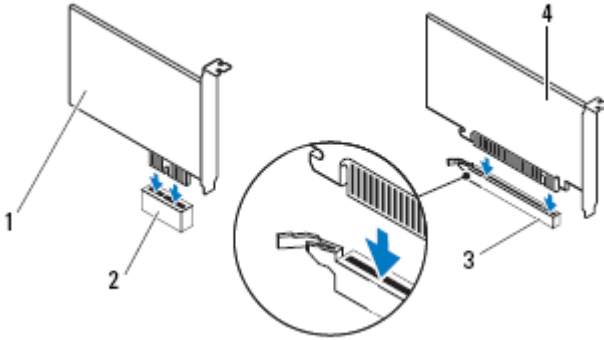
- 5 قم بتوصيل أي كبلات ينبغي توصيلها بالبطاقة.
انظر الوثائق الواردة مع البطاقة للحصول على معلومات حول توصيلات كبلات البطاقة.
- △ تنبيه: لا تقم بتوجيه كبلات البطاقة فوق أو خلف البطاقات. فقد يؤدي تمرير الكبلات فوق البطاقات إلى منع إغلاق غطاء الكمبيوتر بشكل صحيح، مما يتسبب في تلف الجهاز.
- 6 أعد وضع حامل بطاقة الرسومات، إذا أمكن (انظر "إعادة وضع حامل بطاقة الرسومات" في الصفحة 32).
- 7 أعد وضع غطاء الكمبيوتر (انظر "إعادة وضع غطاء الكمبيوتر" في الصفحة 18).
- 8 أعد توصيل الكمبيوتر والأجهزة بمأخذ كهربائية، ثم قم بتشغيلها.
- 9 لاستكمال عملية التثبيت، انظر "تهيئة جهاز الكمبيوتر الخاص بك بعد إزالة بطاقة PCI Express أو تثبيتها" في الصفحة 42.

تهيئة جهاز الكمبيوتر الخاص بك بعد إزالة بطاقة PCI Express أو تثبيتها

 **ملاحظة:** للحصول على معلومات حول موقع الموصلات الخارجية، انظر دليل الإعداد. للحصول على معلومات حول تثبيت برامج التشغيل والبرامج الأخرى الخاصة ببطاقتك، انظر المراجع الواردة مع البطاقة.

إعادة وضع بطاقات PCI Express

- 1 اتبع الإرشادات الواردة في "قبل أن تبدأ" في الصفحة 13.
- 2 قم بإعداد البطاقة لتركيبها.
انظر الوثائق الواردة مع البطاقة للحصول على معلومات حول تهيئة البطاقة أو إجراء التوصيلات الداخلية أو تخصيصها لتلائم الكمبيوتر الخاص بك.
- 3 ضع بطاقة PCI Express في الفتحة الموجودة بلوحة النظام واضغط عليها لأسفل بإحكام. تأكد من استقرار بطاقة PCI Express في الفتحة بشكل كامل.



2 فتحة بطاقة PCI Express x1

1 بطاقة PCI Express x1

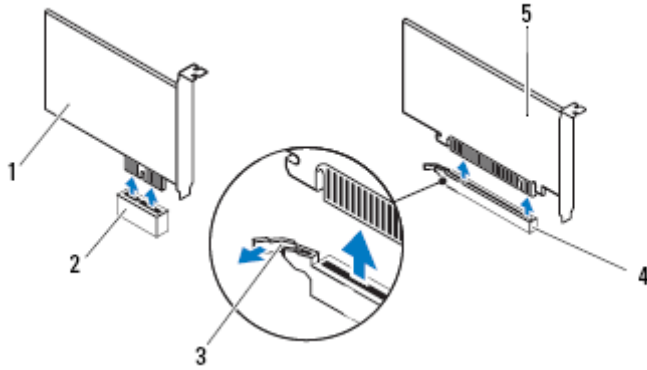
4 بطاقة PCI Express x16

3 فتحة بطاقة PCI Express x16

- 4 أعد وضع حامل تثبيت البطاقة (انظر "إعادة وضع حامل تثبيت البطاقة" في الصفحة 38).

6 قم بإزالة بطاقة PCI Express من فتحة البطاقة:

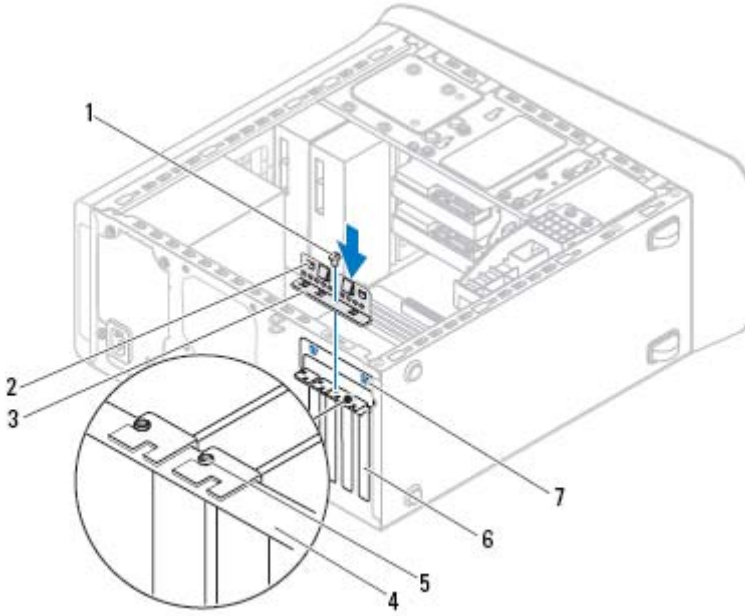
- بالنسبة لبطاقة PCI Express x1، أمسك البطاقة من أركانها العلوية، ثم أخرجها بسهولة من الموصل الخاص بها.
- لفصل بطاقة PCI Express x16، ادفع لسان التثبيت و أمسك البطاقة من طرفيها العلويين وأخرجها بعد ذلك من الموصل الخاص بها برفق.



- | | | | |
|---|-----------------------|---|----------------------------|
| 1 | بطاقة PCI Express x1 | 2 | فتحة بطاقة PCI Express x1 |
| 3 | عروة التثبيت | 4 | فتحة بطاقة PCI Express x16 |
| 5 | بطاقة PCI Express x16 | | |

7 إذا كنت تقوم بإخراج البطاقة بشكل دائم، فقم بتركيب دعامة الحشو في فتحة توصيل البطاقة الفارغة.

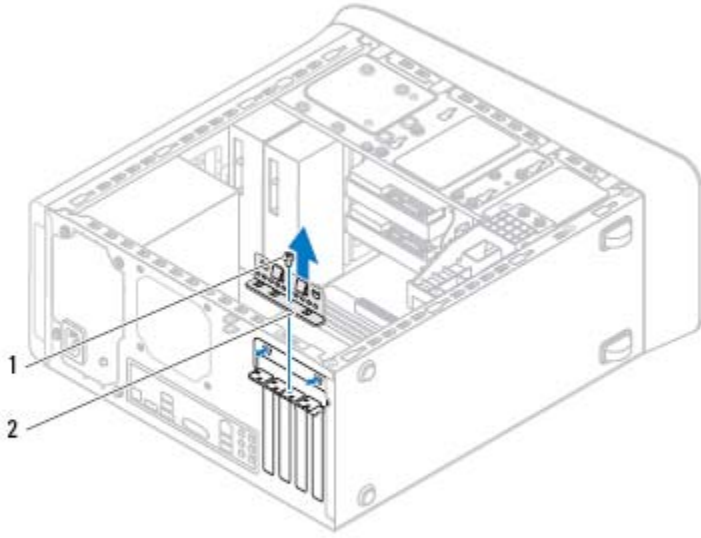
ملاحظة: يعد تركيب أذرع حشو على مداخل فتحات البطاقات الخالية أمرًا ضروريًا للالتزام بشهادة اعتماد الكمبيوتر الصادرة عن لجنة الاتصالات الفيدرالية FCC. كما تحول الأذرع أيضًا دون دخول الأتربة والأوساخ إلى الكمبيوتر.



- | | |
|--------------------|---|
| المسمار | 1 |
| حامل تثبيت البطاقة | 3 |
| دليل المحاذاة | 5 |
| شقوق التوجيه (2) | 7 |
| مشابك التوجيه (2) | 2 |
| قضيب المحاذاة | 4 |
| دعامة الحشو | 6 |

إزالة بطاقات PCI Express

- 1 اتبع الإرشادات الواردة في "قبل أن تبدأ" في الصفحة 13.
- 2 قم بإزالة غطاء الكمبيوتر (راجع "إزالة غطاء الكمبيوتر" في الصفحة 17).
- 3 قم بإزالة حامل بطاقة الرسومات، إذا أمكن (انظر "إزالة حامل بطاقة الرسومات" في الصفحة 31).
- 4 قم بإزالة حامل تثبيت البطاقة (انظر "إزالة حامل تثبيت البطاقة" في الصفحة 37).
- 5 افصل أية كبلات موصلة بالبطاقة، إذا أمكن.



2 حامل تثبيت البطاقة

1 المسمار

إعادة وضع حامل تثبيت البطاقة

- 1 اتبع الإرشادات الواردة في "قبل أن تبدأ" في الصفحة 13.
- 2 أعد وضع حامل تثبيت البطاقة مع التأكد من التالي:
 - محاذاة مشبك التوجيه مع شق التوجيه.
 - محاذاة الأسطح العلوية لكل البطاقات ودعامات الحشو مع شريط المحاذاة.
 - الشق الموجود في الجزء العلوي من البطاقة، أو دعامة الحشو الموجودة حول دليل المحاذاة.
- 3 أعد وضع المسمار المثبت لحامل تثبيت البطاقة.
- 4 أعد وضع غطاء الكمبيوتر (انظر "إعادة وضع غطاء الكمبيوتر" في الصفحة 18).

8

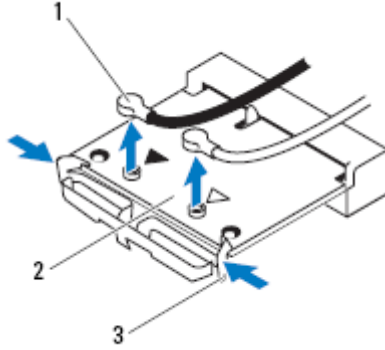
بطاقات PCI Express

-  تحذير: قبل التعامل مع الأجزاء الداخلية للكمبيوتر، يرجى قراءة معلومات السلامة الواردة مع الكمبيوتر. لمزيد من المعلومات حول أفضل ممارسات الأمان، انظر **Regulatory Compliance Homepage** (الصفحة الرئيسية لسياسة الالتزام بالقوانين) على الموقع التالي www.dell.com/regulatory_compliance.
-  تحذير: للوقاية من التعرض للصددمات الكهربائية، عليك دوماً فصل الكمبيوتر عن المأخذ الكهربائي قبل إزالة الغطاء.
-  تحذير: لا تقم بتشغيل الكمبيوتر في حالة إزالة أي غطاء (أغطية) (بما في ذلك أغطية الكمبيوتر واللوحات ودعامات الحشو ومداخل اللوحة الأمامية، إلخ).
-  تنبيه: ينبغي أن يقتصر إجراء الإصلاحات في الكمبيوتر على فني معتمد للخدمة. لا يغطي الضمان أي تلف ناتج عن إجراء أعمال صيانة غير معتمدة من قبل Dell.

إزالة حامل تثبيت البطاقة

- 1 اتبع الإرشادات الواردة في "قبل أن تبدأ" في الصفحة 13.
- 2 قم بإزالة غطاء الكمبيوتر (راجع "إزالة غطاء الكمبيوتر" في الصفحة 17).
- 3 فك المسمار المثبت لحامل تثبيت البطاقة.
- 4 ارفع حامل تثبيت البطاقة وضعه جانباً في مكان آمن.

- 1 اتبع الإرشادات الواردة في "قبل أن تبدأ" في الصفحة 13.
- 2 قم بمحاذاة السن الموجود في بطاقة Mini-Card مع اللسان الموجود في موصل لوحة النظام.
- 3 أدخل بطاقة Mini-Card بزاوية 45 درجة في موصل لوحة النظام.
- 4 اضغط على الطرف الآخر من بطاقة Mini-Card لأسفل حتى تستقر في مكانها. إذا لم تسمع صوت استقرار Mini-Card في مكانها، فقم بإزالتها ثم أعد تثبيتها مرة أخرى.
- 5 قم بتوصيل كبلات الهوائي المناسبة ببطاقة الشبكة المحلية اللاسلكية (WLAN) التي تقوم بتثبيتها. بطاقة WLAN مزودة بمثلثين مميزان على الملصق (أبيض وأسود):
 - قم بتوصيل الكبل الأسود بالموصل المميز بالمثلث الأسود.
 - قم بتوصيل الكبل الأبيض بالموصل المميز بالمثلث الأبيض.
- 6 أعد وضع غطاء الكمبيوتر (انظر "إعادة وضع غطاء الكمبيوتر" في الصفحة 18).
- 7 أعد توصيل الكمبيوتر والأجهزة بمأخذ كهربائية، ثم قم بتشغيلها.



- 1 كبلات الهوائي (2) 2 بطاقة Mini-Card 3 المشابك (2)

4 حرر Mini-Card بالضغط على المشابك الموجودة على جانبي البطاقة.

5 ارفع بطاقة Mini-Card بعيدًا عن موصل لوحة النظام.

⚠ تنبيه: في حالة عدم وجود بطاقة Mini-Card داخل الكمبيوتر، احفظها داخل عبوة واقية مضادة للكهرباء الاستاتيكية (انظر "الحماية ضد تفريغ شحنة الكهرباء الاستاتيكية" ضمن إرشادات الأمان المرفقة بالكمبيوتر.

إعادة وضع بطاقة Mini-Card

⚠ تنبيه: إن فتحات التوصيل مميزة بما يضمن التركيب الصحيح، قد يؤدي استخدام القوة المفرطة إلى إتلاف الموصلات.

⚠ تنبيه: لنفادي تلف بطاقة Mini-Card، تأكد من عدم وجود كبلات أو كبلات هوائي أسفل بطاقة Mini-Card.

7

بطاقة Mini-Card اللاسلكية

تحذير: قبل التعامل مع الأجزاء الداخلية للكمبيوتر، يرجى قراءة معلومات السلامة الواردة مع الكمبيوتر. لمزيد من المعلومات حول أفضل ممارسات الأمان، انظر **Regulatory Compliance Homepage** (الصفحة الرئيسية لسياسة الالتزام بالقوانين) على الموقع التالي www.dell.com/regulatory_compliance.

تحذير: للوقاية من التعرض للصدمة الكهربائية، عليك دوماً فصل الكمبيوتر عن المأخذ الكهربائي قبل إزالة الغطاء.

تحذير: لا تقم بتشغيل الكمبيوتر في حالة إزالة أي غطاء (أغطية) (بما في ذلك أغطية الكمبيوتر واللوحات ودعامات الحشو ومداخل اللوحة الأمامية، إلخ).

تنبيه: ينبغي أن يقتصر إجراء الإصلاحات في الكمبيوتر على فني معتمد للخدمة. لا يغطي الضمان أي تلف ناتج عن إجراء أعمال صيانة غير معتمدة من قبل Dell.

تنبيه: لتجنب تفريغ الشحنات الإلكترونية، قم بعزل نفسك أرضياً باستخدام شريط معصم خاص بالعزل الأرضي أو لمس سطح معدني غير مطلي من وقت لآخر (مثل موصل موجود داخل الكمبيوتر).

تنبيه: في حالة عدم وجود بطاقة Mini-Card داخل الكمبيوتر، احفظها داخل عبوة واقية مضادة للكهرباء الاستاتيكية (انظر "الحماية ضد تفريغ شحنة الكهرباء الاستاتيكية" ضمن إرشادات الأمان المرفقة بالكمبيوتر).

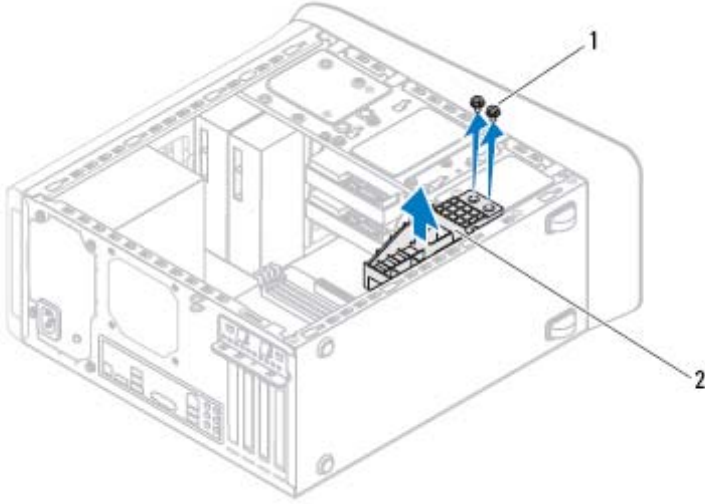
ملاحظة: لا تضمن Dell توافق بطاقات Mini-Card ولا توفر لها الدعم إذا كانت من مصادر أخرى بخلاف Dell.

إذا كنت قد طلبت شراء بطاقة Mini-Card لاسلكية مع الكمبيوتر، فستكون هذه البطاقة مُركبة بالفعل في الكمبيوتر.

يدعم الكمبيوتر الموجود بحوزتك فتحة بطاقة Mini-Card واحدة متوسطة الحجم للشبكة المحلية اللاسلكية (WLAN).

إزالة بطاقة Mini-Card

- 1 اتبع الإرشادات الواردة في "قبل أن تبدأ" في الصفحة 13.
- 2 قم بإزالة غطاء الكمبيوتر (راجع "إزالة غطاء الكمبيوتر" في الصفحة 17).
- 3 افصل كبل (كبلات) الهوائي عن بطاقة Mini-Card.



2 حامل بطاقة الرسومات

1 المسامير (2)


إعادة وضع حامل بطاقة الرسومات


- 1 اتبع الإرشادات الواردة في "قبل أن تبدأ" في الصفحة 13.
- 2 قم بمحاذاة فتحات المسامير الموجودة في حامل بطاقة الرسومات مع فتحات المسامير الموجودة في الهيكل المعدني.
- 3 أعد وضع المسامير المثبتين لحامل بطاقة الرسومات بالهيكل المعدني.
- 4 أعد وضع غطاء الكمبيوتر (انظر "إعادة وضع غطاء الكمبيوتر" في الصفحة 18).


6


حامل بطاقة الرسومات

 تحذير: قبل التعامل مع الأجزاء الداخلية للكمبيوتر، يرجى قراءة معلومات السلامة الواردة مع الكمبيوتر. لمزيد من المعلومات حول أفضل ممارسات الأمان، انظر **Regulatory Compliance Homepage** (الصفحة الرئيسية لسياسة الالتزام بالقوانين) على الموقع التالي www.dell.com/regulatory_compliance.

 تحذير: للوقاية من التعرض للصدمات الكهربائية، عليك دوماً فصل الكمبيوتر عن المأخذ الكهربائي قبل إزالة الغطاء.

 تحذير: لا تقم بتشغيل الكمبيوتر في حالة إزالة أي غطاء (أغطية) (بما في ذلك أغطية الكمبيوتر واللوحات ودعامات الحشو ومداخل اللوحة الأمامية، إلخ).

 تنبيه: ينبغي أن يقتصر إجراء الإصلاحات في الكمبيوتر على فني معتمد للخدمة. لا يغطي الضمان أي تلف ناتج عن إجراء أعمال صيانة غير معتمدة من قبل **Dell**.

 ملاحظة: يكون حامل بطاقة الرسومات موجوداً في الكمبيوتر الخاص بك فقط إذا كنت قد طلبت بطاقة رسومات ذات عرض مزدوج وقت شرائك للجهاز.

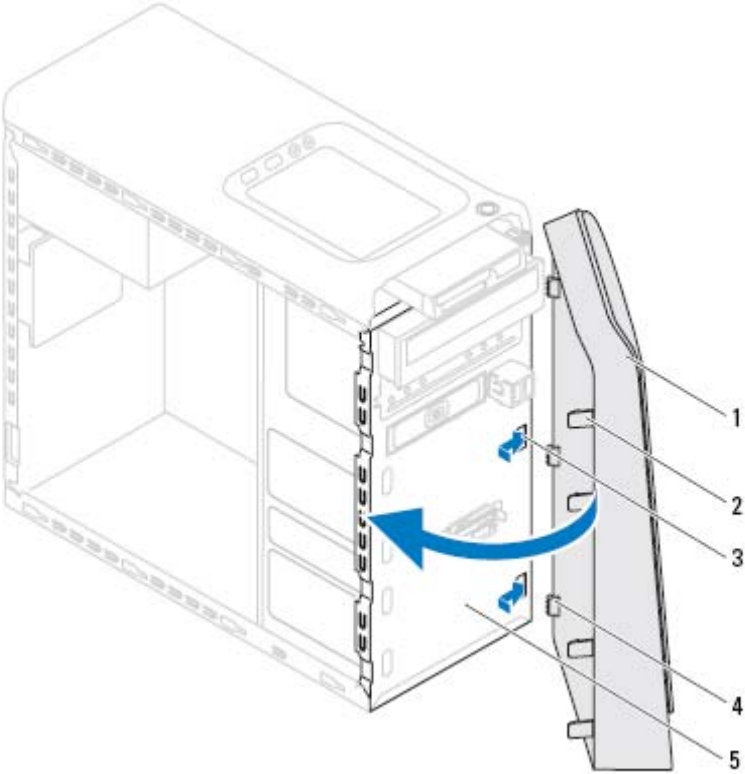
إزالة حامل بطاقة الرسومات

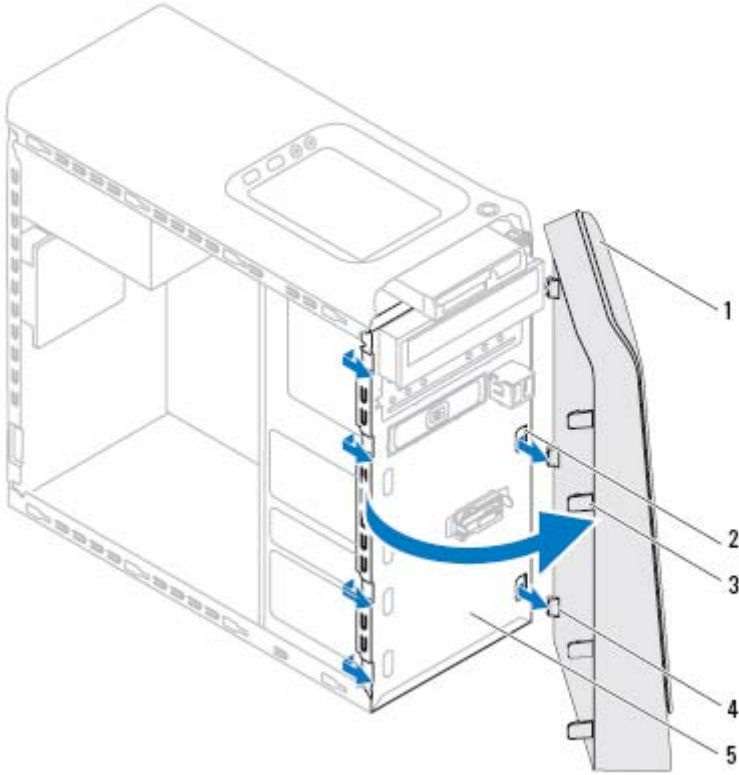
- 1 اتبع الإرشادات الواردة في "قبل أن تبدأ" في الصفحة 13.
- 2 قم بإزالة غطاء الكمبيوتر (راجع "إزالة غطاء الكمبيوتر" في الصفحة 17).
- 3 فك المسارين المثبتين لحامل بطاقة الرسومات بالهيكल المعدني.
- 4 ارفع حامل بطاقة الرسومات لإخراجها من الهيكل المعدني.
- 5 ضع حامل بطاقة الرسومات جانباً في مكان آمن.

- | | | | |
|---------------------------|---|--------------------------|---|
| الإطار الأمامي | 1 | ألسنة الإطار الأمامي (4) | 2 |
| فتحات اللوحة الأمامية (3) | 3 | مشابك الإطار الأمامي (3) | 4 |
| اللوحة الأمامية | 5 | | |
- 4 أعد وضع غطاء الكمبيوتر (انظر "إعادة وضع غطاء الكمبيوتر" في الصفحة 18).

إعادة وضع الإطار الأمامي

- 1 اتبع الإرشادات الواردة في "قبل أن تبدأ" في الصفحة 13.
- 2 قم بمحاذاة مشابك الإطار الأمامي وإدخالها في فتحات اللوحة الأمامية.
- 3 قم بتدوير الإطار الأمامي نحو الكمبيوتر حتى تستقر أسنة الإطار الأمامي في مكانها.





2 فتحات اللوحة الأمامية (3)

4 مشابك الإطار الأمامي (3)

1 الإطار الأمامي

3 ألسنة الإطار الأمامي (4)

5 اللوحة الأمامية

6 ضع الإطار الأمامي جانبًا في مكان آمن.

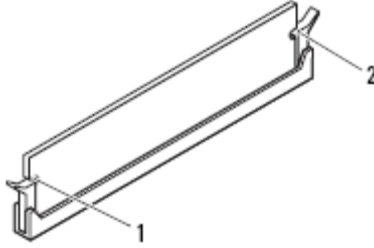
5


الإطار الأمامي

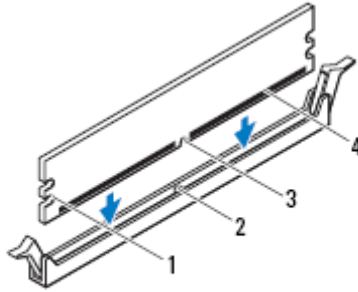
-  تحذير: قبل التعامل مع الأجزاء الداخلية للكمبيوتر، يرجى قراءة معلومات السلامة الواردة مع الكمبيوتر. لمزيد من المعلومات حول أفضل ممارسات الأمان، انظر **Regulatory Compliance Homepage** (الصفحة الرئيسية لسياسة الالتزام بالقوانين) على الموقع التالي www.dell.com/regulatory_compliance.
-  تحذير: للوقاية من التعرض للصددمات الكهربائية، عليك دوماً فصل الكمبيوتر عن المأخذ الكهربائي قبل إزالة الغطاء.
-  تحذير: لا تقم بتشغيل الكمبيوتر في حالة إزالة أي غطاء (أغطية) (بما في ذلك أغطية الكمبيوتر والإطارات الأمامية ودعامات الحشو، ومداخل اللوحة الأمامية، إلخ).
-  تنبيه: ينبغي أن يقتصر إجراء الإصلاحات في الكمبيوتر على فني معتمد للخدمة. لا يغطي الضمان أي تلف ناتج عن إجراء أعمال صيانة غير معتمدة من قبل Dell.

إزالة الإطار الأمامي

- 1 اتبع الإرشادات الواردة في "قبل أن تبدأ" في الصفحة 13.
- 2 قم بإزالة غطاء الكمبيوتر (راجع "إزالة غطاء الكمبيوتر" في الصفحة 17).
- 3 ضع الكمبيوتر في وضع عمودي صاعد.
- 4 أمسك ألسنة الإطار الأمامي وحررها بالتتابع، لسان واحد في كل مرة عن طريق تحريكها نحو الخارج بعيداً عن اللوحة الأمامية.
- 5 قم بتدوير الإطار الأمامي وسحبه بعيداً عن الجانب الأمامي للكمبيوتر لتحرير مشابك الإطار الأمامي من فتحات اللوحة الأمامية.



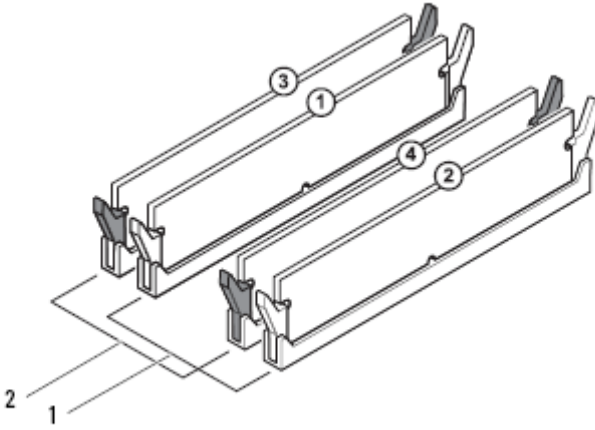
- 1 الفتحات (2) 2 مشبك التثبيت (مستقر في موضعه)
- 5 أعد وضع غطاء الكمبيوتر (انظر "إعادة وضع غطاء الكمبيوتر" في الصفحة 18).
- 6 صل الكمبيوتر والأجهزة الموجودة بحوزتك بمأخذ التيار الكهربائي، ثم قم بتشغيلها. عند ظهور رسالة تفيد بحدوث تغيير في حجم الذاكرة، اضغط على المفتاح <F1> للمتابعة.
- 7 قم بتسجيل الدخول إلى الكمبيوتر.
- للتأكد من تثبيت الذاكرة بطريقة صحيحة، انقر فوق  ابدأ ← لوحة التحكم ← النظام.
- تحقق من سعة الذاكرة (ذاكرة الوصول العشوائي (RAM)) المذكورة.



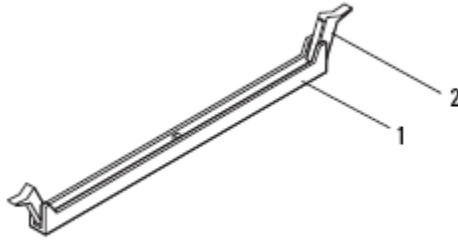
1	الفتحات (2)	2	العروة
3	السن	4	وحدة الذاكرة

⚠ تنبيه: لتجنب إلحاق الضرر بوحدة الذاكرة، اضغطها إلى الأسفل داخل الموصل مع تطبيق قوة معادلة على كل طرف من طرفي وحدة الذاكرة.

4 أدخل وحدة الذاكرة في الموصل حتى يصدر صوت يدل على استقرارها في مكانها. إذا أدخلت وحدة الذاكرة بطريقة صحيحة، فستستقر مشابك التثبيت في الفتحتين الموجودتين في طرفي وحدة الذاكرة وتصدر صوتًا.



- 1 وحدات الذاكرة المتطابقة في موصلات DIMM 2 وحدات الذاكرة المتطابقة في موصلات DIMM
رقم 1 و2 (مشابك إحكام التثبيت البيضاء) رقم 3 و4 (مشابك إحكام التثبيت السوداء)
- 3 قم بمحاذاة الفتحة الموجودة بالجزء السفلي من وحدة الذاكرة مع العروة الموجود في الموصل.



1 موصل وحدة الذاكرة 2 مشبك تثبيت

- 5 أمسك وحدة الذاكرة واسحبها إلى أعلى.
إذا كان من الصعب إخراج وحدة الذاكرة، فقم بتحريكها برفق إلى الخلف ثم إلى الأمام لإخراجها من الموصل.

إعادة وضع وحدة (وحدات) الذاكرة

- 1 اتبع الإرشادات الواردة في "قيل أن تبدأ" في الصفحة 13.
 - 2 اضغط على مشبك التثبيت عند طرفي موصل وحدة الذاكرة.
- تنبيه: ينبغي أن يقتصر إجراء الإصلاحات في الكمبيوتر على فني معتمد للخدمة. لا يغطي الضمان أي تلف ناتج عن إجراء أعمال صيانة غير معتمدة من قبل Dell.
- تنبيه: لا تقم بتركيب وحدات ذاكرة ECC أو DDR3U.
- تنبيه: إذا قمت بإزالة وحدة (وحدات) الذاكرة الأصلية من الكمبيوتر خلال ترقية الذاكرة، فاحتفظ بها بعيداً عن أية وحدة (وحدات) ذاكرة جديدة لديك، حتى لو قمت بشراء الوحدة (الوحدات) الجديدة من Dell. لا تقم إن أمكن بتركيب وحدة ذاكرة أصلية مع وحدة ذاكرة جديدة، وإلا، فلن يبدأ تشغيل الكمبيوتر بشكل صحيح. تكوينات الذاكرة الموصى بها هي: وحدة (وحدات) الذاكرة المتطابقة المركبة في موصلات DIMM رقم 1 و 2 ووحدة (وحدات) الذاكرة المتطابقة الأخرى المركبة في موصلات DIMM رقم 3 و 4.

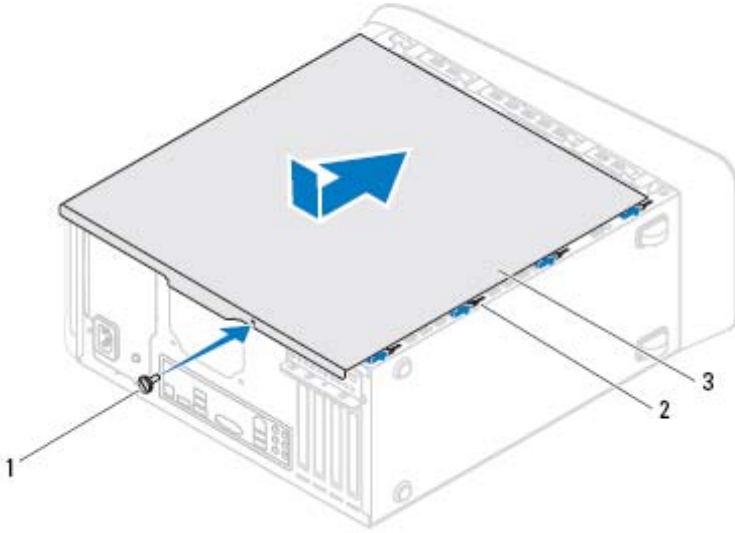
4

وحدة (وحدات) الذاكرة

-  تحذير: قبل التعامل مع الأجزاء الداخلية للكمبيوتر، يرجى قراءة معلومات السلامة الواردة مع الكمبيوتر. لمزيد من المعلومات حول أفضل ممارسات الأمان، انظر **Regulatory Compliance Homepage** (الصفحة الرئيسية لسياسة الالتزام بالقوانين) على الموقع التالي www.dell.com/regulatory_compliance.
-  تحذير: للوقاية من التعرض للصددمات الكهربائية، عليك دوماً فصل الكمبيوتر عن المأخذ الكهربائي قبل إزالة الغطاء.
-  تحذير: لا تقم بتشغيل الكمبيوتر في حالة إزالة أي غطاء (أغطية) (بما في ذلك أغطية الكمبيوتر واللوحات ودعامات الحشو ومداخل اللوحة الأمامية، إلخ).
-  تنبيه: ينبغي أن يقتصر إجراء الإصلاحات في الكمبيوتر على فني معتمد للخدمة. لا يغطي الضمان أي تلف ناتج عن إجراء أعمال صيانة غير معتمدة من قبل Dell.

إزالة وحدة (وحدات) الذاكرة

- 1 اتبع الإرشادات الواردة في "قبل أن تبدأ" في الصفحة 13.
- 2 قم بإزالة غطاء الكمبيوتر (راجع "إزالة غطاء الكمبيوتر" في الصفحة 17).
- 3 حدد موقع وحدة (وحدات) الذاكرة على لوحة النظام (انظر "مكونات لوحة النظام" في الصفحة 10).
- 4 اضغط على مشبك التثبيت عند طرفي موصل وحدة الذاكرة.

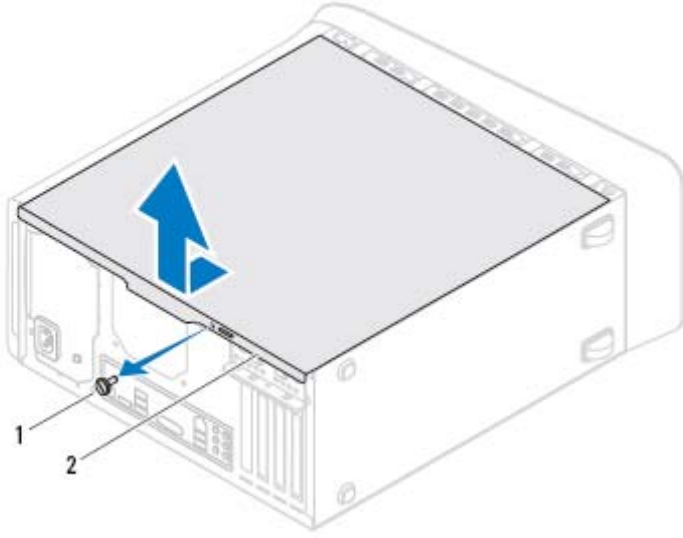


2 الفتحات

1 مسمار الإبهام

3 غطاء الكمبيوتر

7 ضع الكمبيوتر في وضع عمودي.



2 غطاء الكمبيوتر

1 مسمار الإبهام

إعادة وضع غطاء الكمبيوتر

- 1 اتبع الإرشادات الواردة في "قبل أن تبدأ" في الصفحة 13.
- 2 قم بتوصيل كل الكبلات وقم بطي الكبلات جانباً بعيداً عن الطريق.
- 3 تأكد من عدم ترك أدوات أو قطع إضافية داخل الكمبيوتر.
- 4 قم بمحاذاة الألسنة الموجودة في الجزء السفلي من غطاء الكمبيوتر مع الفتحات الموجودة بطول حافة الهيكل.
- 5 اضغط لأسفل على غطاء الكمبيوتر وقم بإزاحته نحو الجانب الأمامي للكمبيوتر.
- 6 أعد تركيب مسمار الإبهام المثبت لغطاء الكمبيوتر بالهيكل المعدني.

3

غطاء الكمبيوتر


-  تحذير: قبل التعامل مع الأجزاء الداخلية للكمبيوتر، يرجى قراءة معلومات السلامة الواردة مع الكمبيوتر. لمزيد من المعلومات حول أفضل ممارسات الأمان، انظر **Regulatory Compliance Homepage** (الصفحة الرئيسية لسياسة الالتزام بالقوانين) على الموقع التالي www.dell.com/regulatory_compliance.
-  تحذير: للحماية من احتمال التعرض لصدمة كهربائية أو جرح بسبب تحريك شفرات المروحة أو غير ذلك من الإصابات غير المتوقعة، احرص دائماً على فصل الكمبيوتر عن مأخذ التيار الكهربائي قبل فك الغطاء.
-  تحذير: لا تقم بتشغيل الكمبيوتر في حالة إزالة أي غطاء (أغطية) (بما في ذلك أغطية الكمبيوتر واللوحات ودعمات الحشو ومداخل اللوحة الأمامية، إلخ).
-  تنبيه: ينبغي أن يقتصر إجراء الإصلاحات في الكمبيوتر على فني معتمد للخدمة. لا يغطي الضمان أي تلف ناتج عن إجراء أعمال صيانة غير معتمدة من قبل Dell.
-  تنبيه: تأكد من توفر مساحة كافية لدعم الكمبيوتر أثناء إزالة الغطاء - 30 سم على الأقل (قدم واحد) من المساحة العلوية للمكتب.

إزالة غطاء الكمبيوتر

- 1 اتبع الإرشادات الواردة في "قبل أن تبدأ" في الصفحة 13.
- 2 قم بإزالة الكمبيوتر على جانبه مع جعل غطاء الكمبيوتر يتجه لأعلى.
- 3 قم بإزاحة مسمار الإبهام المثبت لغطاء الكمبيوتر في الهيكل المعدني، باستخدام مفك إذا لزم الأمر.
- 4 قم بتحريك غطاء الكمبيوتر عن طريق إزاحة بعيداً عن الجانب الأمامي للكمبيوتر.
- 5 ارفع غطاء الكمبيوتر بعيداً عن الكمبيوتر وضعه جانباً في مكان آمن.




تنبيه: قبل لمس أي شيء بداخل الكمبيوتر، قم بتأريض نفسك عن طريق لمس سطح معدني غير مطلي، مثل السطح المعدني الموجود في الجزء الخلفي من الكمبيوتر. أثناء العمل، قم بلمس سطح معدني غير مطلي من وقت لآخر لتبديد الكهرباء الإستاتيكية، والتي قد تضر بالمكونات الداخلية للكمبيوتر.


- 1 قم بإغلاق جميع الملفات المفتوحة وإنهاء جميع البرامج المفتوحة.
- 2 لإيقاف تشغيل نظام التشغيل، انقر فوق **Start** (ابدأ)  ثم انقر فوق **Shut Down** (إيقاف تشغيل).
- 3 تأكد من أن الكمبيوتر في وضع إيقاف التشغيل. إذا لم يتم إيقاف تشغيل الكمبيوتر تلقائيًا عند إيقاف تشغيل نظام التشغيل، فاضغط مع الاستمرار على زر التشغيل حتى يتوقف تشغيل الكمبيوتر.


تعليمات الأمان

استخدم إرشادات الأمان التالية للمساعدة على حماية جهاز الكمبيوتر من أي تلف محتمل، وللمساعدة كذلك على ضمان أمانك الشخصي.

 **تحذير:** قبل التعامل مع الأجزاء الداخلية للكمبيوتر، يرجى قراءة معلومات السلامة الواردة مع الكمبيوتر. لمزيد من المعلومات حول أفضل ممارسات الأمان، انظر **Regulatory Compliance Homepage** (الصفحة الرئيسية لسياسة الالتزام بالقوانين) على الموقع التالي www.dell.com/regulatory_compliance.

 **تنبيه:** ينبغي أن يقتصر إجراء الإصلاحات في الكمبيوتر على فني معتمد للخدمة. لا يغطي الضمان أي تلف ناتج عن إجراء أعمال صيانة غير معتمدة من قبل **Dell**.

 **تنبيه:** عندما تقوم بفصل أحد الكبلات، قم بسحبه من الموصل أو عروة السحب، وليس من الكبل نفسه. يوجد في بعض الكبلات موصلات مزودة بعروات قفل، فإذا كنت تقوم بفصل هذا النوع من الكبلات، فاضغط على عروات القفل قبل فصل الكبل. أثناء سحب الموصلات لفصلها، حافظ على محاذاتها بشكل مسنو لتجنب ثني أي من سنون الموصلات. تأكد أيضًا من صحة اتجاه ومحاذة كلا الموصلين قبل توصيل أي كبل.

 **تنبيه:** لتجنب إتلاف الكمبيوتر، قم بإجراء الخطوات التالية قبل العمل داخل الكمبيوتر:

- 1 تأكد من استواء سطح العمل ونظافته لتجنب تعرض غطاء جهاز الكمبيوتر للخدش.
- 2 قم بإيقاف تشغيل الكمبيوتر (انظر "إيقاف تشغيل الكمبيوتر" في الصفحة 13) وجميع الأجهزة المتصلة به.
- 3 **تنبيه:** لفصل كبل شبكة، قم أولاً بفصل الكبل عن الكمبيوتر، ثم افصله من الجهاز المتصل بالشبكة. افصل جميع كبلات الهاتف أو شبكة الاتصال من الكمبيوتر.
- 4 افصل الكمبيوتر وجميع الأجهزة المتصلة به من مأخذ التيار الكهربائي.
- 5 افصل جميع الأجهزة المتصلة من الكمبيوتر.
- 6 اضغط على أي بطاقات مثبتة وأخرجها من قارئ بطاقات الوسائط.
- 7 اضغط مع الاستمرار على زر الطاقة لتأريض لوحة النظام.

2

قبل أن تبدأ

يوفر هذا الدليل إرشادات حول كيفية إزالة المكونات وتركيبها في جهاز الكمبيوتر الموجود بحوزتك. ما لم يتم توضيح غير ذلك، يفترض كل إجراء من الإجراءات توفر الشروط التالية:

- قيامك بالإجراءات الواردة في "إيقاف تشغيل الكمبيوتر" في الصفحة 13 و"تعليمات الأمان" في الصفحة 14.
- قيامك بقراءة معلومات الأمان الواردة مع الكمبيوتر .
- إمكانية إعادة تركيب أحد المكونات أو — في حالة شرائه بصورة منفصلة — تركيبه من خلال تنفيذ إجراءات الإزالة بترتيب عكسي.

المواصفات الفنية


للحصول على معلومات حول المواصفات الفنية للكمبيوتر لديك، انظر دليل الإعداد على support.dell.com/manuals.

الأدوات الموصى باستخدامها

قد تتطلب الإرشادات الواردة في هذا المستند توفر الأدوات التالية:

- مفك صغير بسن مسطح
- مفك Phillips صغير
- مخطاط بلاستيكي
- برنامج تحديث نظام الإدخال والإخراج الأساسي (BIOS) القابل للتنفيذ والمتوفر على موقع الويب support.dell.com

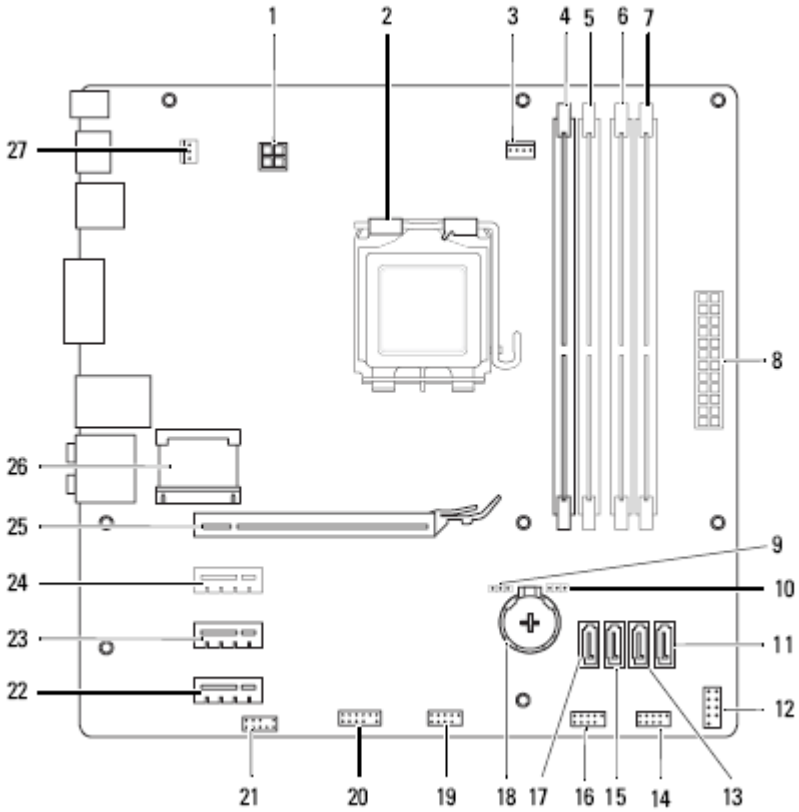
إيقاف تشغيل الكمبيوتر

تنبيه: لتفادي فقد البيانات، قم بحفظ وإغلاق جميع الملفات المفتوحة وقم بإنهاء جميع البرامج المفتوحة قبل إيقاف تشغيل الكمبيوتر. 

مقبس المعالج	2	موصل الطاقة (PWR2)	1
موصل وحدة الذاكرة (DIMM3)	4	موصل مروحة المعالج (CPU_FAN)	3
موصل وحدة الذاكرة (DIMM4)	6	موصل وحدة الذاكرة (DIMM1)	5
موصل الطاقة الرئيسي (PWR1)	8	موصل وحدة الذاكرة (DIMM2)	7
وصلة إعادة تعيين CMOS (RTCRST)	10	وصلة إعادة تعيين كلمة المرور (PSWD)	9
موصل زر التشغيل (F_PANEL)	12	موصل محرك الأقراص SATA (SATA 0)	11
موصل USB باللوحة الأمامية (F_USB1)	14	موصل محرك الأقراص SATA (SATA 1)	13
موصل USB باللوحة الأمامية (F_USB3)	16	موصل محرك الأقراص SATA (SATA 2)	15
مقبس البطارية (BATTERY)	18	موصل محرك الأقراص SATA (SATA 3)	17
موصل USB باللوحة الأمامية (F_USB4)	20	موصل USB باللوحة الأمامية (F_USB2)	19
فتحة بطاقة x1 PCI Express (PCI-EX1_3)	22	موصل الصوت باللوحة الأمامية (F_AUDIO1)	21
فتحة بطاقة x1 PCI Express (PCI-EX1_1)	24	فتحة بطاقة x1 PCI Express (PCI-EX1_2)	23
فتحة Mini-Card (PCIE_MINICARD)	26	فتحة بطاقة x16 PCI Express (PCI-EX16_1)	25
		موصل مروحة الهيكل (SYS_FAN 1)	27

الإطار الأمامي	1	محرك الأقراص الثابتة الرئيسي	2
حامل بطاقة الرسومات (اختياري)	3	محرك الأقراص الثابتة الثانوي	4
لوحة النظام	5	مشبك تثبيت البطاقة	6
وحدة الإمداد بالطاقة	7	محرك الأقراص الضوئية الرئيسي	8
محرك الأقراص الضوئية الثانوي	9		

مكونات لوحة النظام



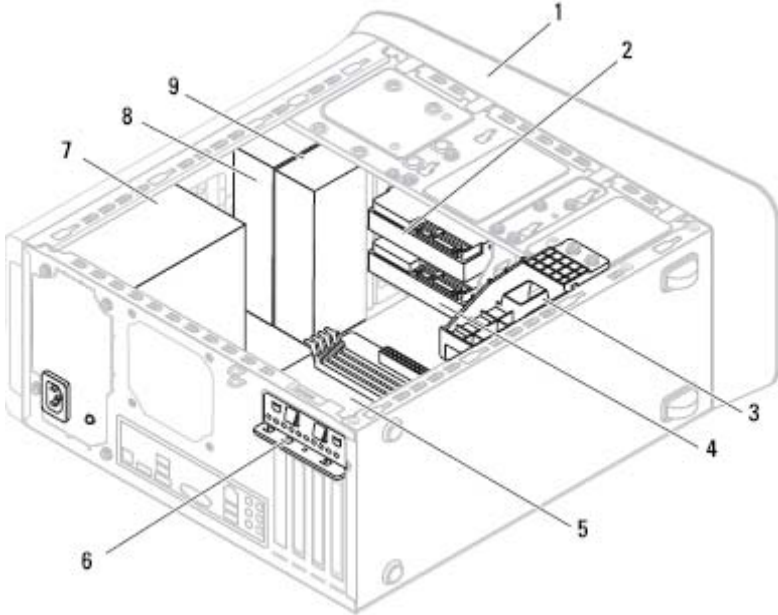
1

نظرة فنية عامة

تحذير: قبل التعامل مع الأجزاء الداخلية للكمبيوتر، يرجى قراءة معلومات السلامة الواردة مع الكمبيوتر. لمزيد من المعلومات حول أفضل ممارسات الأمان، انظر **Regulatory Compliance Homepage** (الصفحة الرئيسية لسياسة الالتزام بالقوانين) على الموقع التالي www.dell.com/regulatory_compliance.

تحذير: لتجنب تفريغ الشحنات الإلكترونية، قم بعزل نفسك أرضياً باستخدام شريط معصم خاص بالعزل الأرضي أو لمس سطح معدني غير مطلي من وقت لآخر (مثل موصل موجود داخل الكمبيوتر).
تنبيه: ينبغي أن يقتصر إجراء الإصلاحات في الكمبيوتر على فني معتمد للخدمة. لا يغطي الضمان أي تلف ناتج عن إجراء أعمال صيانة غير معتمدة من قبل Dell.

المنظر الداخلي لجهاز الكمبيوتر



97	19 لوحة النظام
97	إزالة لوحة النظام
99	إعادة وضع لوحة النظام
100	إدخال رمز الخدمة في BIOS
101	20 الأداة المساعدة لإعداد النظام
101	نظرة عامة
101	الدخول إلى الأداة المساعدة لإعداد النظام
102	خيارات إعداد النظام
108	Boot Sequence (تسلسل التمهيد)
110	مسح كلمات المرور المنسية
112	مسح كلمات مرور CMOS
115	21 تحديث BIOS

73	14 وحدة زر التشغيل
73	إزالة وحدة زر التشغيل
75	إعادة وضع وحدة زر التشغيل
77	15 المراوح
77	مروحة الهيكل
77	إزالة مروحة الهيكل
78	إعادة وضع مروحة الهيكل
79	مروحة المعالج ومجموعة المشتت الحراري
79	إزالة مروحة المعالج ومجموعة المشتت الحراري
81	إعادة وضع مروحة المعالج ومجموعة المشتت الحراري
83	16 المعالج
83	إزالة المعالج
85	إعادة وضع المعالج
89	17 البطارية الخلية المصغرة
89	إزالة البطارية الخلية المصغرة
90	إعادة وضع البطارية الخلية المصغرة
93	18 مصدر التيار
93	إزالة وحدة الإمداد بالتيار
95	إعادة وضع وحدة الإمداد بالتيار


49	إعادة تركيب محرك الأقراص الثابتة
50	محرك الأقراص الضوئية
50	إزالة محرك الأقراص الضوئية
51	إعادة وضع محرك الأقراص الضوئية
54	قارئ بطاقات الوسائط
54	إزالة قارئ بطاقات الوسائط
56	إعادة وضع قارئ بطاقات الوسائط
57	10 الغطاء العلوي
57	إزالة الغطاء العلوي
59	إعادة وضع الغطاء العلوي
61	11 لوحة الإدخال/الإخراج العلوية
61	إزالة لوحة الإدخال/الإخراج العلوية
63	إعادة وضع لوحة الإدخال/الإخراج العلوية
65	12 لوحة USB الأمامية
65	إزالة لوحة USB الأمامية
67	إعادة وضع لوحة USB الأمامية
69	13 مجموعة Bluetooth
69	إزالة مجموعة Bluetooth
71	إعادة وضع مجموعة Bluetooth


29	إعادة وضع الإطار الأمامي
6	حامل بطاقة الرسومات
31	إزالة حامل بطاقة الرسومات
32	إعادة وضع حامل بطاقة الرسومات
7	بطاقة Mini-Card اللاسلكية
33	إزالة بطاقة Mini-Card
34	إعادة وضع بطاقة Mini-Card
8	بطاقات PCI Express
37	إزالة حامل تثبيت البطاقة
38	إعادة وضع حامل تثبيت البطاقة
39	إزالة بطاقات PCI Express
41	إعادة وضع بطاقات PCI Express
42	تهيئة جهاز الكمبيوتر الخاص بك بعد إزالة بطاقة PCI Express أو تثبيتها
9	محركات الأقراص
45	محرك الأقراص الثابتة
45	إزالة محرك الأقراص الثابتة الرئيسي
46	إزالة علبة محرك الأقراص الثابتة
47	إزالة محرك الأقراص الثابتة الثانوي
48	إعادة تركيب محرك الأقراص الثابتة الثانوي
49	إعادة تركيب علبة محرك الأقراص الثابتة


المحتويات

9	1 نظرة فنية عامة
9	المنظر الداخلي لجهاز الكمبيوتر
10	مكونات لوحة النظام
13	2 قبل أن تبدأ
13	المواصفات الفنية
13	الأدوات الموصى باستخدامها
13	إيقاف تشغيل الكمبيوتر
14	تعليمات الأمان
17	3 غطاء الكمبيوتر
17	إزالة غطاء الكمبيوتر
18	إعادة وضع غطاء الكمبيوتر
21	4 وحدة (وحدات) الذاكرة
21	إزالة وحدة (وحدات) الذاكرة
22	إعادة وضع وحدة (وحدات) الذاكرة
27	5 الإطار الأمامي
27	إزالة الإطار الأمامي

الملاحظات والتنبيهات والتحذيرات

 **ملاحظة:** تشير كلمة "ملاحظة" إلى المعلومات المهمة التي تساعدك على تحقيق أقصى استفادة من الكمبيوتر.

 **تنبيه:** تشير كلمة "تنبيه" إلى احتمال حدوث تلف بالأجهزة أو فقد للبيانات وتعلمك بكيفية تجنب المشكلة.

 **تحذير:** تشير كلمة "تحذير" إلى احتمال حدوث ضرر بالممتلكات أو تعرض الأشخاص للإصابة أو الموت.

المعلومات الواردة في هذه الوثيقة عرضة للتغيير بدون إشعار.
حقوق الطبع والنشر © 2010 Dell Inc. جميع الحقوق محفوظة.

العلامات التجارية المستخدمة في هذا النص: Dell™، وشعار DELL، و XPS™ هي علامات تجارية خاصة بشركة Dell Inc.؛ و Microsoft®، و Windows®، وشعار الزر "ابدأ" في Windows® هي إما علامات تجارية، أو علامات تجارية مسجلة خاصة بشركة Microsoft Corporation في الولايات المتحدة و/أو البلدان الأخرى، و Bluetooth® هي علامة تجارية مسجلة لمملكة لشركة Bluetooth SIG, Inc. ويتم استخدامها بمقتضى ترخيص من Dell.

يُحظر تمامًا إعادة إصدار هذه المواد بأي شكل من الأشكال دون الحصول على إذن كتابي من شركة Dell Inc.

الموديل التنظيمي: D03M series النوع التنظيمي: D03M004

مراجعة: A00

ديسمبر 2010

دليل خدمة Dell™ XPS™ 8300

الموديل: D03M Series النوع: D03M001

